




## 서비스 설명서

[문제 해결](#)  
[컴퓨터에서 작업하기 전에](#)  
[하드 드라이브](#)  
[WLAN\(무선 근거리 통신망\) 카드](#)  
[팬](#)  
[프로세서 열 냉각 조립품](#)  
[프로세서 모듈](#)  
[메모리](#)  
[연결선 덮개](#)  
[키보드](#)  
[전원 단추 및 멀티미디어 단추 패드](#)  
[디스플레이](#)

[손목 받침대](#)  
[지문 판독기](#)  
[Bluetooth 무선 기술을 가진 내장 카드](#)  
[광학 드라이브](#)  
[시스템 보드 조립품](#)  
[스피커 조립품](#)  
[USB 도터 카드](#)  
[DC 전원 모듈](#)  
[코인 셀 전지](#)  
[전지 래치 조립품](#)  
[BIOS 플래시](#)

---

## 주, 주의사항 및 주의

-  **주:** 주는 컴퓨터를 보다 효율적으로 사용하는 데 도움을 주는 중요 정보를 제공합니다.
-  **주의사항:** 주의사항은 하드웨어의 손상 또는 데이터 유실 위험을 설명하며, 이러한 문제를 방지할 수 있는 방법을 알려줍니다.
-  **주의:** 주의는 재산상의 피해나 인체의 부상 또는 사망을 유발할 수 있는 위험이 있음을 알려줍니다.

DELL™ n 시리즈 컴퓨터를 구입한 경우 본 설명서의 Microsoft® Windows® 운영 체제에 관련된 사항들은 적용되지 않습니다.

---

본 설명서에 수록된 정보는 사전 통보 없이 변경될 수 있습니다.  
© 2008-2009 Dell Inc. 저작권 본사 소유.

Dell Inc.의 서면 승인 없이 어떠한 경우에도 무단 복제하는 것을 엄격히 금합니다.

본 설명서에 사용된 상표: Dell, DELL 로고 및 Vostro는 Dell Inc.의 상표입니다. Microsoft, Windows, Windows Vista 및 Windows Vista 시작 단추 로고는 미국 및/또는 기타 국가에서 Microsoft Corporation의 상표 또는 등록 상표입니다. Bluetooth는 Bluetooth SIG Inc.의 등록 상표입니다.

본 설명서에서 특정 회사의 표시나 제품 이름을 지칭하기 위해 기타 상표나 상호를 사용할 수도 있습니다. Dell Inc.는 자사가 소유하고 있는 것 이외에 기타 모든 상표 및 상호에 대한 어떠한 소유권도 없습니다.

2009년 9월 Rev. A02

[목차 페이지로 돌아가기](#)


## 컴퓨터에서 작업하기 전에

서비스 설명서

- [권장 도구](#)
- [안전에 필요한 사항](#)

이 항목에서는 컴퓨터 구성요소를 분리 및 설치하는 절차에 대해 설명합니다. 특별히 언급하지 않는 한, 각 절차의 전제 조건은 다음과 같습니다.

- 1 본 항목의 단계를 수행했습니다.
- 1 컴퓨터와 함께 제공된 안전 지침을 읽었습니다.
- 1 구성요소를 교체할 때 이미 기존요소(설치된 경우)를 분리했습니다.

 **주:** 컴퓨터의 색상과 특정 구성요소는 본 설명서와는 다르게 나타날 수도 있습니다.

## 권장 도구

이 설명서의 절차를 수행하는 데 다음 도구가 필요할 수 있습니다.

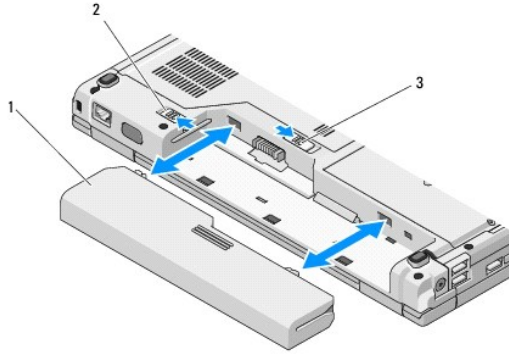
- 1 소형 납작 드라이버
- 1 Phillips 드라이버
- 1 소형 플라스틱 스크라이버
- 1 플래시 BIOS 업데이트(Dell 지원 웹 사이트 [support.dell.com](http://support.dell.com) 참조)

## 안전에 필요한 사항

컴퓨터가 손상되는 것을 방지하고 안전하게 작업하려면 다음 안전 지침을 따르십시오.

-  **주의:** 이 항목의 절차를 시작하기 전에 컴퓨터와 함께 제공된 안전 지침을 따릅니다.
  -  **주의:** 대부분의 수리는 인증받은 서비스 기술자만 수행할 수 있습니다. 문제 해결이나 간단한 수리에 한해 제품 문서에 승인된 대로 또는 온라인/전화 서비스 및 지원 팀이 안내하는 대로 사용자가 직접 처리할 수 있습니다. Dell의 승인을 받지 않은 서비스 작업으로 인한 손상에 대해서는 보상을 받을 수 없습니다. 제품과 함께 제공된 안전 지침을 읽고 따르십시오.
  -  **주의사항:** 정전기 방전을 방지하려면 손목 지지대를 사용하거나 도색되지 않은 금속 표면(예: 컴퓨터 후면의 커넥터)을 주기적으로 만져 접지합니다.
  -  **주의사항:** 구성요소 및 카드를 조심스럽게 다룹니다. 구성요소 또는 카드의 단자를 만지지 마십시오. 카드를 잡을 때는 모서리나 금속 설치 받침대를 잡습니다. 프로세서와 같은 구성요소를 잡을 때는 핀이 아닌 모서리를 잡습니다.
  -  **주의사항:** 케이블을 분리할 경우 케이블을 직접 당기지 말고 케이블 커넥터나 당김 안전 끈을 잡고 분리합니다. 잠금 탭이 있는 케이블 커넥터는 잠금 램을 안쪽으로 눌러 커넥터를 분리합니다. 케이블을 연결할 경우 커넥터 및/또는 커넥터 핀의 손상을 방지하려면 커넥터가 올바르게 정렬되었는지 확인하십시오.
1. 컴퓨터 덮개의 굽힘을 방지하려면 작업 표면이 평평하고 깨끗한지 확인합니다.
  2. 컴퓨터를 종료하십시오.
    - 1 Microsoft® Windows® XP 인 경우 시작 → 종료 → 종료를 클릭합니다.
    - 1 Microsoft Windows Vista® 인 경우 시작  을 클릭하고, 화살표  아이콘을 클릭한 다음 종료를 클릭하여 컴퓨터를 끕니다.
-  **주:** 컴퓨터가 꺼졌거나 전원 관리 모드가 있지 않는지 확인합니다. 운영 체제를 사용하여 컴퓨터를 종료할 수 없는 경우 4초 정도 손을 떼지 말고 전원 단추를 누릅니다.
3. 컴퓨터 및 장착된 모든 장치를 전원 콘센트에서 분리합니다.
-  **주의사항:** 네트워크 케이블을 분리하려면 먼저 컴퓨터에서 케이블을 분리한 다음 네트워크 벽면 적에서 케이블을 분리합니다.
4. 컴퓨터에 연결된 전화선이나 네트워크 케이블을 분리합니다.
  5. ExpressCard 슬롯 및 8-in-1 메모리 카드 판독기에서 설치된 카드를 모두 분리합니다.
-  **주의사항:** 시스템 보드의 손상을 방지하려면 컴퓨터를 수리하기 전에 전지를 전지 베이로부터 분리해야 합니다.
-  **주:** 컴퓨터의 손상을 방지하려면 특정 Dell™ 컴퓨터를 위해 설계한 전용 전지를 사용하십시오. 기타 Dell 컴퓨터를 위해 설계한 전지를 사용하지 마십시오.

6. 컴퓨터를 뒤집어 놓습니다.
7. 전지 장금을 열림 위치로 밀니다.
8. 전지 분리 래치를 열림 위치로 밀니다. (전지를 분리하는 동안 분리 래치를 열림 위치로 유지해야 할 수 있습니다.)
9. 전지 베이에서 전지를 밀어 꺼냅니다.



1	전지	2	전지 장금
3	전지 분리 래치		

10. 컴퓨터 뒷 면이 위로 향하게 하고 디스플레이를 연 후 전원 버튼을 눌러 시스템 보드를 방전시키십시오.

[목차 페이지로 돌아가기](#)

[목록 페이지로 돌아가기](#)

## BIOS 플래싱

서비스 설명서


- [CD에서 BIOS 플래싱](#)
- [하드 드라이브에서 BIOS 플래싱](#)

CD와 같은 BIOS 업데이트 프로그램 매체가 새 시스템 보드와 함께 제공되는 경우, 매체에서 BIOS를 플래싱합니다. BIOS 업데이트 프로그램 매체가 없는 경우 [하드 드라이브에서 BIOS 플래싱](#)을 참조하십시오.

### CD에서 BIOS 플래싱

⚠ **주의사항:** 전원이 유실되지 않도록 AC 어댑터가 올바르게 작동하는 전원 콘센트에 연결되어 있는지 확인합니다. 이를 수행하지 않으면 시스템이 손상될 수 있습니다.

1. AC 어댑터가 전원 콘센트에 연결되어 있고 주 전지가 올바르게 설치되었는지 확인합니다.
2. 컴퓨터를 시작합니다.
3. 광학 드라이브 전면에 있는 꺼내기 단추를 눌러 드라이브 트레이를 엽니다.
4. BIOS 업데이트 CD를 드라이브 트레이의 중앙에 놓고 트레이를 부드럽게 밀어 닫습니다.
5. 컴퓨터를 재시작합니다.
6. DELL 로고가 나타나면 즉시 <F12> 키를 누릅니다.

 **주:** 키보드의 키를 오래 누르고 있으면 키보드 오류가 발생할 수 있습니다. 가능한 키보드 오류를 방지하려면 **부팅 장치 메뉴**가 나타날 때까지 일정한 간격으로 <F12> 키를 눌렀다 놓습니다.

시간이 초과되어 운영 체제 로고가 나타나면 Microsoft® Windows® 바탕 화면이 표시될 때까지 기다린 다음 컴퓨터를 종료하고 다시 시도합니다.

7. **부팅 장치 메뉴**에서 위쪽/아래쪽 화살표 키를 사용하거나 키보드에서 해당하는 번호를 눌러 **CD-ROM**을 선택한 다음 <Enter> 키를 누릅니다.

 **주:** Quickboot (빠른 부팅) 기능은 현재 부팅에 대해서만 부팅 순서를 변경합니다. 컴퓨터를 재시작하면 시스템 설치 프로그램에 지정된 부팅 순서대로 부팅합니다.

⚠ **주의사항:** 프로세스가 시작되면 중단해서는 안됩니다. 중단하면 시스템이 손상될 수 있습니다.

8. 화면에 나타나는 지시사항을 수행하십시오. 컴퓨터가 계속 부팅하고 새 BIOS를 업데이트합니다. 플래싱 업데이트가 완료되면 컴퓨터는 자동으로 재부팅됩니다.
9. 드라이브에서 플래싱 BIOS 업데이트 프로그램 CD를 꺼냅니다.

### 하드 드라이브에서 BIOS 플래싱

⚠ **주의사항:** 전원이 유실되지 않도록 AC 어댑터가 올바르게 작동하는 전원 콘센트에 연결되어 있는지 확인합니다. 이를 수행하지 않으면 시스템이 손상될 수 있습니다.

1. AC 어댑터가 전원 콘센트에 연결되어 있고, 주 전원이 올바르게 설치되어 있으며, 네트워크 케이블이 연결되어 있는지 확인합니다.
2. 컴퓨터를 시작하십시오.
3. [support.dell.com](http://support.dell.com)에서 해당 컴퓨터의 최신 BIOS 업데이트 파일을 찾습니다.
4. 파일을 다운로드하려면 **Download Now** (지금 다운로드)를 클릭합니다.
5. **Export Compliance Disclaimer** (수출 규정 책임의 제한) 창이 나타나면 **Yes, I Accept this Agreement** (예, 이 계약에 동의합니다)를 클릭합니다.
6. **File Download** (파일 다운로드) 창에서 **Save this program to disk** (이 프로그램을 디스크에 저장)을 클릭하고 **확인**을 클릭합니다.
7. **Save In** (저장 위치) 창에서 아래쪽 화살표를 클릭하여 **저장 위치** 메뉴를 확인하고 **Desktop** (바탕 화면)을 선택한 다음 **Save** (저장)을 클릭합니다.

바탕 화면으로 파일이 다운로드됩니다.

8. **Download Complete** (다운로드 완료) 창이 나타나면 **Close** (닫기)를 클릭합니다.

바탕 화면에 파일 아이콘이 표시되며 해당 아이콘 이름은 다운로드한 BIOS 업데이트 파일의 이름과 같습니다.

9. 바탕 화면에서 파일 아이콘을 더블 클릭하고 화면의 지시사항을 따릅니다.

---

[목차 페이지로 돌아가기](#)

[목록 페이지로 돌아가기](#)

## Bluetooth® 무선 기술을 가진 내장 카드

서비스 설명서

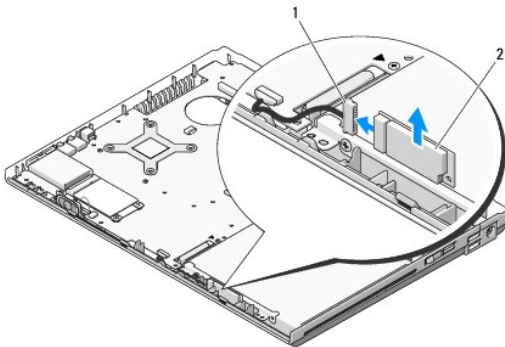
- [카드 분리](#)
- [카드 다시 끼우기](#)

**⚠ 주의:** 이 항목의 절차를 시작하기 전에 컴퓨터와 함께 제공된 안전 지침을 따릅니다.

Bluetooth 무선 기술을 탑재한 카드를 컴퓨터와 함께 주문했으면, 카드는 이미 설치되어 있습니다.

### 카드 분리

1. [컴퓨터에서 작업하기 전에](#)의 절차를 따릅니다.
2. 하드 드라이브를 분리합니다([하드 드라이브 분리](#) 참조).
3. WLAN 카드를 분리합니다([WLAN 카드 분리](#) 참조).
4. 팬을 분리합니다([팬 분리](#) 참조).
5. 연결선 덮개를 분리합니다([연결선 덮개 분리](#) 참조).
6. 키보드를 분리합니다([키보드 분리](#) 참조).
7. 디스플레이 조립품을 분리합니다([디스플레이 조립품 분리](#) 참조).
8. 손목 받침대를 분리합니다([손목 받침대 분리](#) 참조).
9. 카드와 케이블을 들어올리고 카드에서 카드 커넥터를 분리합니다.
10. 카드 구획에서 카드를 분리합니다.



1	카드 케이블 커넥터	2	카드
---	------------	---	----

### 카드 다시 끼우기

**⚠ 주의:** 이 항목의 절차를 시작하기 전에 컴퓨터와 함께 제공된 안전 지침을 따릅니다.

**🔍 주:** 본 절차에서는 분리 절차를 먼저 완료했다고 간주합니다.

1. 카드 케이블 커넥터를 카드에 연결합니다.
2. 카드를 카드 구획에 다시 끼웁니다.
3. 손목 받침대를 재설치합니다([손목 받침대 다시 끼우기](#) 참조).
4. 디스플레이 조립품을 재설치합니다([디스플레이 조립품 다시 끼우기](#) 참조).
5. 키보드를 재설치합니다([키보드 다시 끼우기](#) 참조).
6. 연결식 덮개를 재설치합니다([연결식 덮개 다시 끼우기](#) 참조).
7. 팬을 재설치합니다([팬 다시 끼우기](#) 참조).
8. WLAN 카드를 다시 끼웁니다([WLAN 카드 다시 끼우기](#) 참조).
9. 하드 드라이브를 재설치합니다([하드 드라이브 다시 끼우기](#) 참조).

---

[목차 페이지로 돌아가기](#)

## 코인 셀 전지

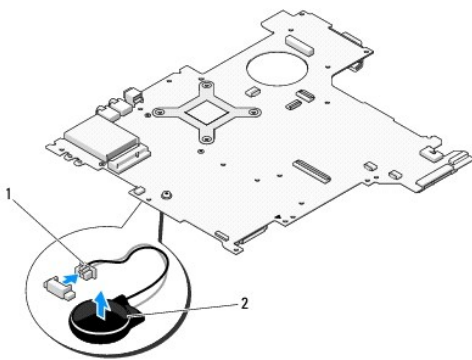
### 서비스 설명서

- [코인 셀 전지 분리](#)
- [코인 셀 전지 다시 끼우기](#)

## 코인 셀 전지 분리

**⚠ 주의:** 이 항목의 절차를 시작하기 전에 컴퓨터와 함께 제공된 안전 지침을 따릅니다.


1. [컴퓨터에서 작업하기 전에](#)의 절차를 따릅니다.
2. 하드 드라이브를 분리합니다([하드 드라이브 분리](#) 참조).
3. WLAN 카드를 분리합니다([WLAN 카드 분리](#) 참조).
4. 팬을 분리합니다([팬 분리](#) 참조).
5. 연결식 덮개를 분리합니다([연결식 덮개 분리](#) 참조).
6. 키보드를 분리합니다([키보드 분리](#) 참조).
7. 디스플레이 조립품을 분리합니다([디스플레이 조립품 분리](#) 참조).
8. 손목 받침대를 분리합니다([손목 받침대 분리](#) 참조).
9. 시스템 보드에 Bluetooth 무선 기술을 탑재한 내장형 카드를 고정하는 케이블을 분리합니다([카드 분리](#) 참고).
10. 광학 드라이브를 분리합니다([광학 드라이브 분리](#) 참조).
11. 시스템 보드를 분리합니다([시스템 보드 조립품 분리](#) 참조).
12. 시스템 보드에서 코인 셀 전지 케이블 커넥터를 분리합니다.
13. 시스템 보드에서 코인 셀 전지를 들어올립니다.



1	코인 셀 전지 케이블 커넥터	2	코인 셀 전지
---	-----------------	---	---------

## 코인 셀 전지 다시 끼우기



 **주의:** 이 항목의 절차를 시작하기 전에 컴퓨터와 함께 제공된 안전 지침을 따릅니다.

 **주:** 본 절차에서는 분리 절차를 먼저 완료한 것으로 간주합니다.

1. 시스템 보드에 코인 셀 전지 케이블 커넥터를 연결합니다.
2. 코인 셀 전지를 시스템 보드에 놓습니다.
3. 시스템 보드를 장착합니다([시스템 보드 조립품 다시 끼우기](#) 참조).
4. 광학 드라이브를 재설치합니다([광학 드라이브 다시 끼우기](#) 참조).
5. 시스템 보드에 Bluetooth 무선 기술을 탑재한 내장 카드를 고정하는 케이블을 분리합니다([카드 다시 끼우기](#) 참고).
6. 손목 받침대를 재설치합니다([손목 받침대 다시 끼우기](#) 참조).
7. 디스플레이 조립품을 재설치합니다([디스플레이 조립품 다시 끼우기](#) 참조).
8. 키보드를 재설치합니다([키보드 다시 끼우기](#) 참조).
9. 연결선 덮개를 재설치합니다([연결선 덮개 다시 끼우기](#) 참조).
10. 팬을 재설치합니다([팬 다시 끼우기](#) 참조).
11. WLAN 카드를 재설치합니다([WLAN 카드 다시 끼우기](#) 참조).
12. 하드 드라이브를 재설치합니다([하드 드라이브 다시 끼우기](#) 참조).

---

[목록 페이지로 돌아가기](#)

[목차 페이지로 돌아가기](#)

## 프로세서 모듈

서비스 설명서

- [프로세서 모듈 분리](#)
- [프로세서 모듈 다시 끼우기](#)

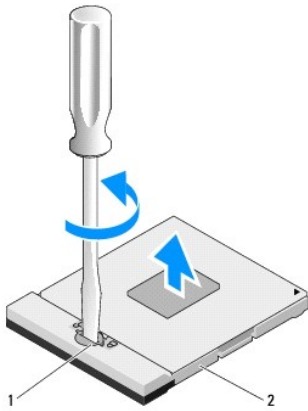
### 프로세서 모듈 분리

**⚠ 주의:** 다음 절차를 수행하기 전에 컴퓨터와 함께 제공된 안전 지침을 따릅니다.

1. [컴퓨터에서 작업하기 전에](#)의 지침을 따릅니다.
2. 메모리 덮개를 고정하는 M2.5 x 5mm 나사를 풀니다.
3. 덮개를 분리하여 따로 보관해 둡니다.
4. 팬을 분리합니다([팬 분리](#) 참조).
5. 프로세서 열 냉각 조립품을 분리합니다([프로세서 열 냉각 조립품 분리](#) 참조).

**⚠ 주의사항:** 프로세서 손상을 방지하려면 램 나사를 돌릴 때 드라이버가 프로세서에 수직이 되도록 잡습니다.

6. ZIF 소켓을 풀려면 소형 일자 드라이버를 사용하여 ZIF 소켓 램 나사를 시계 반대 방향으로 램이 멈출 때까지 돌립니다.



1	ZIF 소켓 램 나사	2	ZIF 소켓
---	-------------	---	--------

**⚠ 주의사항:** 프로세서의 최대 냉각 기능을 보장하기 위해 프로세서 열 냉각 조립품의 열 전달 영역을 만지지 마십시오. 피부에 오일이 묻으면 열 패드의 열 전달 기능이 저하될 수 있습니다.

**⚠ 주의사항:** 프로세서 모듈을 분리할 때 모듈을 곧바로 위로 잡아 당기십시오. 프로세서 모듈의 핀이 구부러지지 않도록 주의하십시오.

7. ZIF 소켓에서 프로세서 모듈을 들어 올립니다.

### 프로세서 모듈 다시 끼우기

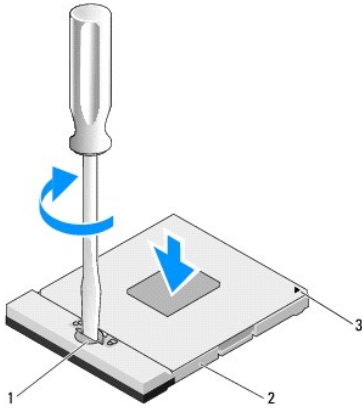
**⚠ 주의:** 다음 절차를 수행하기 전에 컴퓨터와 함께 제공된 안전 지침을 따릅니다.

- ➡ **주의사항:** 프로세서 다이를 만지지 마십시오. 다이가 장착된 기관 위에서 프로세서를 누른 채 램 나사를 돌려 램 나사와 프로세서 사이가 들뜨는 것을 방지하십시오.
- ➡ **주의사항:** 프로세서 모듈을 장착하기 전에 램 잠금이 완전히 열려 있는지 확인하십시오. 프로세서 모듈을 ZIF 소켓에 제대로 장착할 때 힘을 가할 필요가 없습니다. 프로세서 모듈이 제대로 장착되지 않으면 연결이 끊어지거나 마이크로프로세서와 ZIF 소켓이 영구적으로 손상될 수 있습니다.
- 🔍 **주:** 새 프로세서를 설치할 경우, 열 패드가 부착된 새 열 냉각 조립품이 제공되거나 적절한 설치 그림이 표시된 테크 시트와 함께 새 열 패드가 제공됩니다.
- 🔍 **주:** 본 절차에서는 분리 절차를 먼저 완료한 것으로 간주합니다.

1. 프로세서 모듈의 핀 1 모서리를 ZIF 소켓의 핀 1 모서리에 맞추고 프로세서 모듈을 삽입합니다.

- 🔍 **주:** 프로세서 모듈의 핀 1 모서리에 ZIF 소켓의 핀 1 모서리에 있는 삼각형과 맞추는 삼각형이 있습니다.

프로세서 모듈이 올바르게 장착되면 모서리 4개가 모두 동일한 높이로 맞춰집니다. 모듈의 모서리 하나 이상이 다른 모서리보다 높으면 모듈이 올바르게 장착되지 않은 것입니다.



1	ZIF 소켓 램 나사	2	ZIF 소켓
3	핀 1 모서리		

- ➡ **주의사항:** 프로세서 손상을 방지하려면 램 나사를 돌릴 때 드라이버가 프로세서에 수직이 되도록 잡습니다.

2. 램 나사를 시계 방향으로 돌려 ZIF 소켓을 조여서 프로세서 모듈을 시스템 보드에 고정합니다.
3. 프로세서 열 냉각 조립품을 재설치합니다([프로세서 열 냉각 조립품 다시 끼우기](#) 참조).
4. 팬을 재설치합니다([팬 다시 끼우기](#) 참조).
5. 메모리 덮개를 재설치합니다.

[목차 페이지로 돌아가기](#)

## 프로세서 열 냉각 조립품

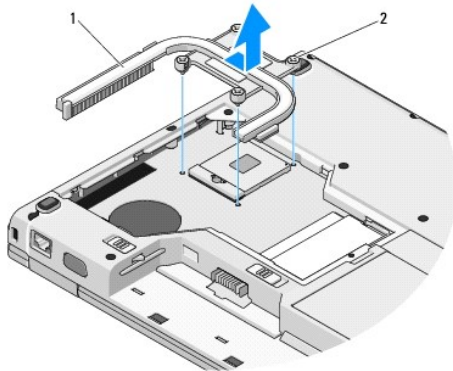
### 서비스 설명서

- [프로세서 열 냉각 조립품 분리](#)
- [프로세서 열 냉각 조립품 다시 끼우기](#)

## 프로세서 열 냉각 조립품 분리

**⚠ 주의:** 다음 절차를 따르기 전에 컴퓨터와 함께 제공된 안전 지침을 따릅니다.

1. [컴퓨터에서 작업하기 전에](#)의 지침을 따릅니다.
2. 메모리 덮개를 고정하는 M2.5 x 5mm 나사를 분리합니다.
3. 덮개를 분리하여 따로 보관해 둡니다.
4. 팬을 분리합니다([팬 분리](#) 참조).
5. 프로세서 열 냉각 조립품을 시스템 보드에 고정하는 조임 나사 4개를 번호 순으로 풀고, 프로세서 열 냉각 조립품을 조심스럽게 들어 올려 컴퓨터에서 꺼냅니다.



1	프로세서 열 냉각 조립품	2	조임 나사(4개)
---	---------------	---	-----------

## 프로세서 열 냉각 조립품 다시 끼우기

**⚠ 주의:** 다음 절차를 따르기 전에 컴퓨터와 함께 제공된 안전 지침을 따릅니다.

**🔍 주:** 본 절차에서는 분리 절차를 먼저 완료한 것으로 간주합니다.

1. 프로세서 열 냉각 조립품의 조임 나사 4개를 시스템 보드의 나사 구멍에 맞추고 나사를 고정합니다.
2. 팬을 재설치합니다([팬 다시 끼우기](#) 참조).
3. 프로세서 열 냉각 조립품을 시스템 보드에 고정하는 조임 나사 4개를 번호 순으로 조입니다.
4. 메모리 덮개를 재설치합니다.



[목차 페이지로 돌아가기](#)

## USB 도터 카드

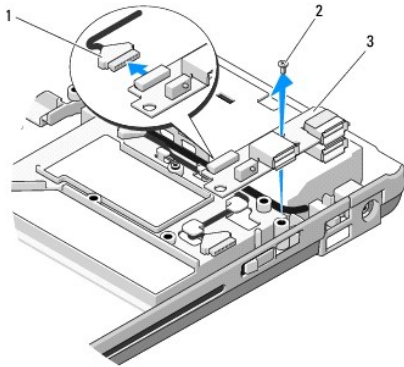
서비스 설명서

- [USB 도터 카드 분리](#)
- [USB 도터 카드 다시 끼우기](#)

### USB 도터 카드 분리

**⚠ 주의:** 다음 절차를 시작하기 전에 컴퓨터와 함께 제공된 안전 지침을 따릅니다.

1. [컴퓨터에서 작업하기 전에](#)의 지침을 따릅니다.
2. 하드 드라이브를 분리합니다([하드 드라이브 분리](#) 참조).
3. WLAN 카드를 분리합니다([WLAN 카드 분리](#) 참조).
4. 연결선 덮개를 분리합니다([연결선 덮개 분리](#) 참조).
5. 키보드를 분리합니다([키보드 분리](#) 참조).
6. 디스플레이 조립품을 분리합니다([디스플레이 조립품 분리](#) 참조).
7. 손목 받침대를 분리합니다([손목 받침대 분리](#) 참조).
8. 도터 카드에서 M2.5 x 5mm 나사를 분리합니다.
9. 도터 카드에서 도터 카드 커넥터를 분리합니다.
10. 컴퓨터 바닥에서 도터 카드를 분리합니다.



1	도터 카드 커넥터	2	M2.5x5mm 나사
3	USB 도터 카드		

### USB 도터 카드 다시 끼우기

**⚠ 주의:** 다음 절차를 시작하기 전에 컴퓨터와 함께 제공된 안전 지침을 따릅니다.

**🔍 주:** 본 절차에서는 분리 절차를 먼저 완료한 것으로 간주합니다.

1. 컴퓨터 바닥에 도터 카드를 고정하는 M2.5 x 5mm 나사를 다시 끼웁니다.
2. 보조 카드에 보조 카드 커넥터를 연결합니다.
3. 손목 받침대를 재설치합니다([손목 받침대 다시 끼우기](#) 참조).
4. 디스플레이 조립품을 재설치합니다([디스플레이 조립품 다시 끼우기](#) 참조).
5. 키보드를 재설치합니다([키보드 다시 끼우기](#) 참조).
6. 연결식 덮개를 재설치합니다([연결식 덮개 다시 끼우기](#) 참조).
7. WLAN 카드를 다시 끼웁니다([WLAN 카드 다시 끼우기](#) 참조).
8. 하드 드라이브를 재설치합니다([하드 드라이브 다시 끼우기](#) 참조).

---

[목록 페이지로 돌아가기](#)

[목차 페이지로 돌아가기](#)

## 디스플레이

서비스 설명서

- [디스플레이 조립품](#)
- [디스플레이 베젤](#)
- [디스플레이 인버터](#)
- [디스플레이 패널](#)
- [디스플레이 케이블](#)
- [카메라 및 마이크폰 조립품](#)

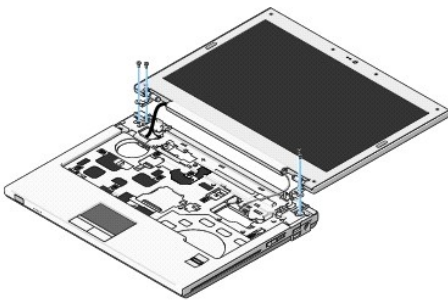
---

### 디스플레이 조립품

#### 디스플레이 조립품 분리

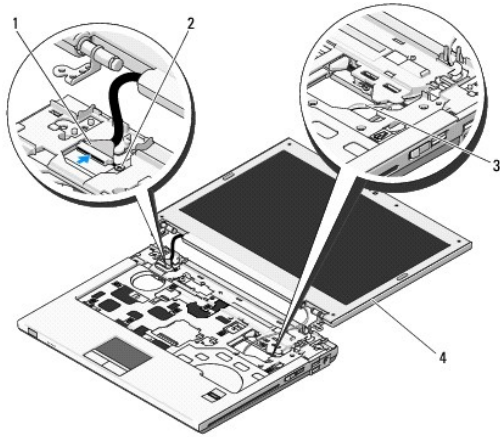
**⚠ 주의:** 다음 절차를 시작하기 전에 컴퓨터와 함께 제공되는 안전 지침을 따릅니다.

1. [컴퓨터에서 작업하기 전에](#)의 지침을 따릅니다.
2. 하드 드라이브를 분리합니다([하드 드라이브 분리](#) 참조).
3. WLAN 카드를 분리합니다([WLAN 카드 분리](#) 참조).
4. 연결선 덮개를 분리합니다([연결선 덮개 분리](#) 참조).
5. 키보드를 분리합니다([키보드 분리](#) 참조).



6. 디스플레이 조립품 바닥에서 번호가 지정된 M2.5 x 5mm 나사 4개를 번호 순으로 분리합니다.
7. 조임 점지 나사를 분리한 다음 시스템 보드의 디스플레이 케이블 커넥터에서 디스플레이 케이블을 분리합니다.
8. 손목 받침대의 탭 아래에서 디스플레이 케이블과 안테나 케이블을 들어 올립니다.
- ➡ **주의사항:** 디스플레이 케이블과 안테나 케이블이 손목 받침대의 플라스틱 탭 아래 끼이지 않았는지 확인합니다.
9. 디스플레이 조립품을 컴퓨터에서 들어 올립니다.





1	디스플레이 케이블 커넥터	2	조임 접지 나사
3	안테나 케이블(3개)	4	디스플레이 조립품

## 디스플레이 조립품 다시 끼우기

**⚠ 주의:** 다음 절차를 시작하기 전에 컴퓨터와 함께 제공되는 안전 지침을 따릅니다.

**🔧 주:** 본 절차에서는 분리 절차를 먼저 완료한 것으로 간주합니다.

1. 디스플레이 연결쇠를 컴퓨터 바닥에 있는 구멍에 맞춘 다음 디스플레이를 제자리로 내려 놓습니다.

**👉 주의사항:** 디스플레이 케이블과 안테나 케이블이 올바르게 놓이고 손목 받침대의 플라스틱 탭 아래로 고정되었는지 확인합니다.

2. 손목 받침대의 탭 아래로 디스플레이 케이블과 안테나 케이블을 배선합니다.

3. 컴퓨터 바닥과 손목 받침대의 구멍으로 안테나 케이블을 밀어 넣습니다.

4. 디스플레이 케이블을 시스템 보드의 디스플레이 케이블 커넥터에 연결합니다.

5. 조임 접지 나사를 다시 끼웁니다.

6. 디스플레이 조립품 바닥에 번호가 지정된 M2.5 x 5mm 나사 4개를 번호 순으로 다시 끼웁니다.

7. 키보드를 재설치합니다([키보드 다시 끼우기](#) 참조).

8. 연결쇠 덮개를 재설치합니다([연결쇠 덮개 다시 끼우기](#) 참조).

9. 디스플레이를 닫고 컴퓨터를 뒤집어 놓습니다.

10. WLAN 카드를 다시 끼웁니다([WLAN 카드 다시 끼우기](#) 참조).

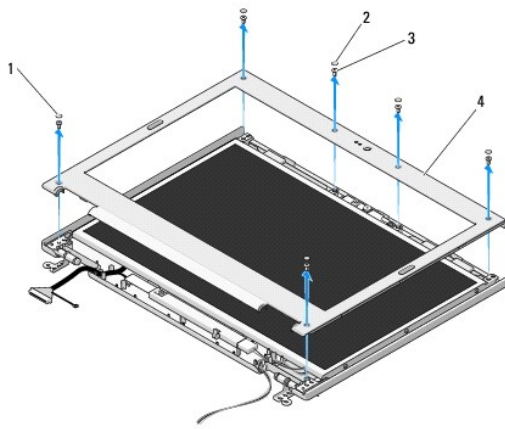
11. 하드 드라이브를 재설치합니다([하드 드라이브 다시 끼우기](#) 참조).

## 디스플레이 베젤

### 디스플레이 베젤 분리

**⚠ 주의:** 다음 절차를 시작하기 전에 컴퓨터와 함께 제공되는 안전 지침을 따릅니다.

1. [컴퓨터에서 작업하기 전에](#)의 지침을 따릅니다.
2. 하드 드라이브를 분리합니다([하드 드라이브 분리](#) 참조).
3. WLAN 카드를 분리합니다([WLAN 카드 분리](#) 참조).
4. 연결식 덮개를 분리합니다([연결식 덮개 분리](#) 참조).
5. 키보드를 분리합니다([키보드 분리](#) 참조).
6. 디스플레이 조립품을 분리합니다([디스플레이 조립품 분리](#) 참조).
7. 디스플레이 베젤에서 고무 디스플레이 범퍼 4개와 마일라 나사 덮개 2개를 분리합니다.
8. 디스플레이 베젤에서 M2.5 x 5mm 어께 나사 6개를 분리합니다.



1	마일라 나사 덮개(2개)	2	고무 디스플레이 범퍼(4개)
3	M2.5 x 5mm 나사(6개)	4	디스플레이 베젤

**주의사항:** 상단 덮개에서 베젤을 분리할 때 베젤이 손상되지 않도록 극도로 주의해야 합니다.

9. 디스플레이 패널의 하단 중간에서 시작하여 손가락으로 상단 덮개에서 베젤을 분리한 다음 안쪽 모서리를 들어 올려 베젤의 나머지 부분을 분리합니다.

## 디스플레이 베젤 다시 끼우기

**주의:** 다음 절차를 시작하기 전에 컴퓨터와 함께 제공되는 안전 지침을 따릅니다.

**주:** 본 절차에서는 분리 절차를 먼저 완료한 것으로 간주합니다.

1. 모서리에서 시작하여 손가락으로 베젤이 제자리에 들어가게 가볍게 눌러 상단 덮개에 고정합니다.
2. 디스플레이 베젤에 M2.5 x 5-mm 어께 나사 6개를 다시 끼웁니다.
3. 디스플레이 베젤에 고무 디스플레이 범퍼 4개와 마일라 나사 덮개 2개를 다시 끼웁니다.
4. 디스플레이 조립품을 재설치합니다([디스플레이 조립품 다시 끼우기](#) 참조).
5. 키보드를 재설치합니다([키보드 다시 끼우기](#) 참조).
6. 연결식 덮개를 재설치합니다([연결식 덮개 다시 끼우기](#) 참조).

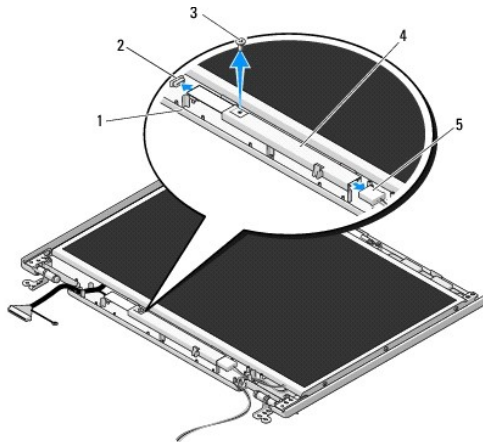
7. WLAN 카드를 다시 끼웁니다([WLAN 카드 다시 끼우기](#) 참조).
8. 하드 드라이브를 재설치합니다([하드 드라이브 다시 끼우기](#) 참조).

## 디스플레이 인버터

### 디스플레이 인버터 분리

**⚠ 주의:** 다음 절차를 시작하기 전에 컴퓨터와 함께 제공되는 안전 지침을 따릅니다.

1. [컴퓨터에서 작업하기 전에](#)의 지침을 따릅니다.
2. 하드 드라이브를 분리합니다([하드 드라이브 분리](#) 참조).
3. WLAN 카드를 분리합니다([WLAN 카드 분리](#) 참조).
4. 연결식 덮개를 분리합니다([연결식 덮개 분리](#) 참조).
5. 키보드를 분리합니다([키보드 분리](#) 참조).
6. 디스플레이 조립품을 분리합니다([디스플레이 조립품 분리](#) 참조).
7. 디스플레이 베젤을 분리합니다([디스플레이 베젤 분리](#) 참조).
8. 디스플레이 인버터에서 M2 x 3mm 나사를 분리합니다.
9. 디스플레이 인버터 커넥터 2개를 분리합니다.
10. 상단 덮개에서 디스플레이 인버터를 들어 올립니다.




1	상단 덮개	2	디스플레이 인버터 커넥터
3	M2 x 3mm 나사	4	디스플레이 인버터
5	디스플레이 인버터 커넥터		

**ⓘ 주의사항:** 상단 덮개에서 베젤을 분리할 때 베젤이 손상되지 않도록 극도로 주의해야 합니다.

### 디스플레이 인버터 다시 끼우기

 **주의:** 다음 절차를 시작하기 전에 컴퓨터와 함께 제공되는 안전 지침을 따릅니다.


 **주:** 본 절차에서는 분리 절차를 먼저 완료한 것으로 간주합니다.

1. 디스플레이 인버터 커넥터 2개를 디스플레이 인버터에 연결합니다.
2. 디스플레이 인버터를 고정하는 M2 x 3mm 나사를 다시 끼웁니다.
3. 디스플레이 베젤을 재설치합니다 ([디스플레이 베젤 다시 끼우기](#) 참조).
4. 디스플레이 조립품을 재설치합니다 ([디스플레이 조립품 다시 끼우기](#) 참조).
5. 키보드를 재설치합니다 ([키보드 다시 끼우기](#) 참조).
6. 연결식 덮개를 재설치합니다 ([연결식 덮개 다시 끼우기](#) 참조).
7. WLAN 카드를 다시 끼웁니다 ([WLAN 카드 다시 끼우기](#) 참조).
8. 하드 드라이브를 재설치합니다 ([하드 드라이브 다시 끼우기](#) 참조).

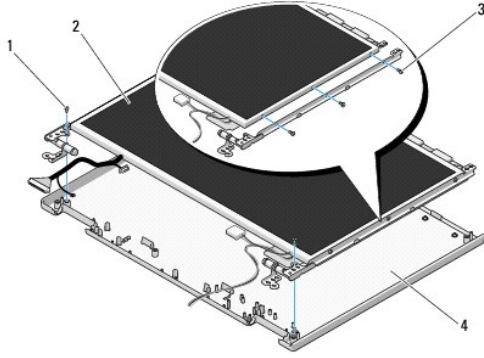
---

## 디스플레이 패널

### 디스플레이 패널 분리

 **주의:** 다음 절차를 시작하기 전에 컴퓨터와 함께 제공되는 안전 지침을 따릅니다.

1. [컴퓨터에서 작업하기 전에](#)의 지침을 따릅니다.
2. 하드 드라이브를 분리합니다 ([하드 드라이브 분리](#) 참조).
3. WLAN 카드를 분리합니다 ([WLAN 카드 분리](#) 참조).
4. 연결식 덮개를 분리합니다 ([연결식 덮개 분리](#) 참조).
5. 키보드를 분리합니다 ([키보드 분리](#) 참조).
6. 디스플레이 조립품을 분리합니다 ([디스플레이 조립품 분리](#) 참조).
7. 디스플레이 베젤을 분리합니다 ([디스플레이 베젤 분리](#) 참조).
8. 디스플레이 인버터를 분리합니다 ([디스플레이 인버터 분리](#) 참조).
9. 디스플레이 연결식에서 M2 x 5mm 나사 2개를 분리합니다.
10. 카메라/마이크로폰 조립품을 분리합니다 ([카메라 및 마이크로폰 조립품 분리](#) 참조).
11. 상단 덮개에서 디스플레이 패널 조립품을 들어 올립니다.
12. 디스플레이 연결식 패널에서 M2 x 3mm 나사 6개(디스플레이 양쪽에 3개)를 분리합니다.



1	M2 x 5mm 나사(2) (디스플레이 연결쇠)	2	디스플레이 패널
3	M2 x 3mm 나사(6) (디스플레이 연결쇠 패널)	4	상단 덮개

## 디스플레이 패널 다시 끼우기

**⚠ 주의:** 다음 절차를 시작하기 전에 컴퓨터와 함께 제공되는 안전 지침을 따릅니다.

**🔍 주:** 본 절차에서는 분리 절차를 먼저 완료한 것으로 간주합니다.

1. 디스플레이 연결쇠 패널에 디스플레이 패널을 고정하는 M2 x 3mm 나사 6개(디스플레이 패널 양쪽에 3개)를 다시 끼웁니다.

**🔍 주:** 디스플레이 연결쇠 패널에는 L(왼쪽)과 R(오른쪽) 레이블이 붙어 있습니다.

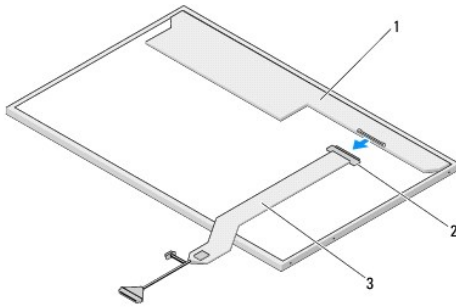
2. 디스플레이 패널 조립품을 상단 덮개에 놓습니다.
3. 카메라/마이크로폰 조립품을 재설치합니다([카메라 및 마이크론 조립품 다시 끼우기](#) 참조).
4. 가이드 핀을 디스플레이 연결쇠 패널의 상단에 맞추고 디스플레이 패널을 상단 덮개에 놓습니다.
5. 연결쇠의 M2 x 5mm 나사를 다시 끼웁니다.
6. 디스플레이 인버터를 재설치합니다([디스플레이 인버터 다시 끼우기](#) 참조).
7. 디스플레이 베젤을 재설치합니다([디스플레이 베젤 다시 끼우기](#) 참조).
8. 디스플레이 조립품을 재설치합니다([디스플레이 조립품 다시 끼우기](#) 참조).
9. 키보드를 재설치합니다([키보드 다시 끼우기](#) 참조).
10. 연결쇠 덮개를 재설치합니다([연결쇠 덮개 다시 끼우기](#) 참조).
11. WLAN 카드를 다시 끼웁니다([WLAN 카드 다시 끼우기](#) 참조).
12. 하드 드라이브를 재설치합니다([하드 드라이브 다시 끼우기](#) 참조).

## 디스플레이 케이블

### 디스플레이 케이블 분리

**⚠ 주의:** 다음 절차를 시작하기 전에 컴퓨터와 함께 제공되는 안전 지침을 따릅니다.

1. [컴퓨터에서 작업하기 전에](#)의 지침을 따릅니다.
2. 하드 드라이브를 분리합니다([하드 드라이브 분리](#) 참조).
3. WLAN 카드를 분리합니다([WLAN 카드 분리](#) 참조).
4. 연결식 덮개를 분리합니다([연결식 덮개 분리](#) 참조).
5. 키보드를 분리합니다([키보드 분리](#) 참조).
6. 디스플레이 조립품을 분리합니다([디스플레이 조립품 분리](#) 참조).
7. 디스플레이 베젤을 분리합니다([디스플레이 베젤 분리](#) 참조).
8. 디스플레이 인버터를 분리합니다([디스플레이 인버터 분리](#) 참조).
9. 카메라와 마이크론 조립품을 분리합니다([카메라 및 마이크론 조립품 분리](#) 참조).
10. 디스플레이 패널을 분리합니다([디스플레이 패널 분리](#) 참조).
11. 상단 덮개에서 디스플레이 패널을 들어 올립니다.
12. 디스플레이 패널 후면의 커넥터에서 디스플레이 케이블을 분리합니다.



1	디스플레이 패널	2	디스플레이 케이블 커넥터
3	디스플레이 케이블		

## 디스플레이 케이블 다시 끼우기

**⚠ 주의:** 다음 절차를 시작하기 전에 컴퓨터와 함께 제공되는 안전 지침을 따릅니다.

**🔧 주:** 본 절차에서는 분리 절차를 먼저 완료한 것으로 간주합니다.

1. 디스플레이 패널 후면의 커넥터에 디스플레이 케이블을 연결합니다.
2. 디스플레이 조립품을 재설치합니다([디스플레이 케이블 다시 끼우기](#) 참조).
3. 카메라/마이크론 조립품의 커넥터에 카메라/마이크론 케이블을 연결합니다.
4. 카메라와 마이크론 조립품을 재설치합니다([카메라 및 마이크론 조립품 다시 끼우기](#) 참조).
5. 연결식의 M2 x 5mm 나사를 다시 끼웁니다.
6. 디스플레이 조립품을 재설치합니다([디스플레이 인버터 다시 끼우기](#) 참조).
7. 디스플레이 조립품을 재설치합니다([디스플레이 베젤 다시 끼우기](#) 참조).

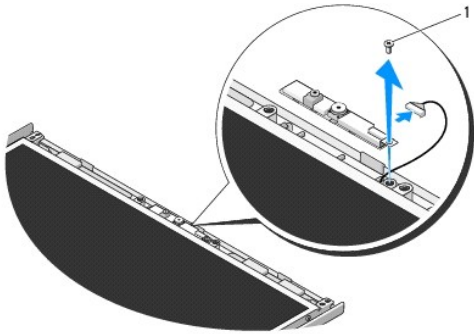
8. 디스플레이 조립품을 재설치합니다([디스플레이 조립품 다시 끼우기](#) 참조).
9. 키보드를 재설치합니다([키보드 다시 끼우기](#) 참조).
10. 연결식 덮개를 재설치합니다([연결식 덮개 다시 끼우기](#) 참조).
11. WLAN 카드를 다시 끼웁니다([WLAN 카드 다시 끼우기](#) 참조).
12. 하드 드라이브를 재설치합니다([하드 드라이브 다시 끼우기](#) 참조).

## 카메라 및 마이크론 조립품

### 카메라 및 마이크론 조립품 분리

**⚠ 주의:** 다음 절차를 시작하기 전에 컴퓨터와 함께 제공되는 안전 지침을 따릅니다.

1. [컴퓨터에서 작업하기 전에](#)의 지침을 따릅니다.
2. 하드 드라이브를 분리합니다([하드 드라이브 분리](#) 참조).
3. WLAN 카드를 분리합니다([WLAN 카드 분리](#) 참조).
4. 연결식 덮개를 분리합니다([연결식 덮개 분리](#) 참조).
5. 키보드를 분리합니다([키보드 분리](#) 참조).
6. 디스플레이 조립품을 분리합니다([디스플레이 조립품 분리](#) 참조).
7. 디스플레이 베젤을 분리합니다([디스플레이 베젤 분리](#) 참조).
8. 카메라/마이크론 조립품을 고정하는 M2 x 3mm 나사를 분리합니다.
9. 카메라/마이크론을 상단 덮개에서 들어 올려 카메라 및 마이크론 케이블을 분리합니다.



1 M2 x 3mm 나사

### 카메라 및 마이크론 조립품 다시 끼우기

**⚠ 주의:** 다음 절차를 시작하기 전에 컴퓨터와 함께 제공되는 안전 지침을 따릅니다.

**🔧 주:** 본 절차에서는 분리 절차를 먼저 완료한 것으로 간주합니다.

1. 카메라/마이크로폰 조립품의 커넥터에 카메라/마이크로폰 케이블을 연결합니다.
2. 상단 덮개에 카메라/마이크로폰을 놓고 상단 덮개에 카메라/마이크로폰 조립품을 고정하는 M2 x 3mm 나사를 다시 끼웁니다.
3. 디스플레이 베젤을 재설치합니다([디스플레이 베젤 다시 끼우기](#) 참조).
4. 디스플레이 조립품을 재설치합니다([디스플레이 조립품 다시 끼우기](#) 참조).
5. 키보드를 재설치합니다([키보드 다시 끼우기](#) 참조).
6. 연결선 덮개를 재설치합니다([연결선 덮개 다시 끼우기](#) 참조).
7. WLAN 카드를 다시 끼웁니다([WLAN 카드 다시 끼우기](#) 참조).
8. 하드 드라이브를 재설치합니다([하드 드라이브 다시 끼우기](#) 참조).

---

[목록 페이지로 돌아가기](#)



## 팬

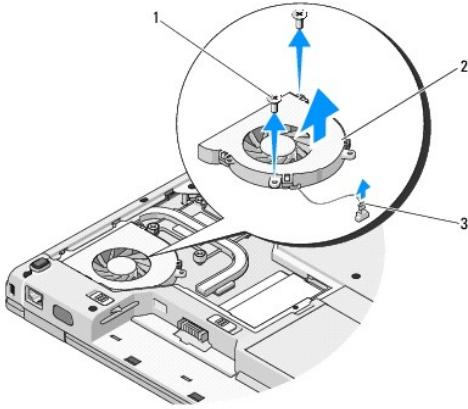
### 서비스 설명서

- [팬 분리](#)
- [팬 다시 끼우기](#)

## 팬 분리

**⚠ 주의:** 다음의 절차를 시작하기 전에 컴퓨터와 함께 제공된 안전 지침을 따릅니다.

1. [컴퓨터에서 작업하기 전에](#)의 지침을 따릅니다.
2. 메모리 덮개를 고정하는 M2.5 x 5mm 나사를 분리합니다.
3. 메모리 덮개를 분리합니다.
4. 팬을 컴퓨터 바닥에 고정하는 M2.5 x 5mm 나사 2개를 분리합니다.
5. 팬 커넥터를 시스템 보드 커넥터에서 분리한 다음 팬을 분리합니다.



1	M2.5 x 5mm 나사(2개)	2	팬
3	팬 커넥터		

## 팬 다시 끼우기

**⚠ 주의:** 다음의 절차를 시작하기 전에 컴퓨터와 함께 제공된 안전 지침을 따릅니다.

**🔧 주:** 본 절차에서는 분리 절차를 먼저 완료한 것으로 간주합니다.

1. 팬의 나사 구멍을 컴퓨터 바닥에 있는 구멍에 맞춥니다.
2. 팬을 컴퓨터 바닥에 고정하는 M2.5 x 5mm 나사 2개를 다시 끼웁니다.
3. 팬 커넥터를 시스템 보드 커넥터에 연결합니다.
4. 메모리 덮개를 다시 끼웁니다.

5. 메모리 덮개를 고정하는 M2.5 x 5mm 나사를 다시 끼웁니다.

---

[목차 페이지로 돌아가기](#)

## 지문 판독기

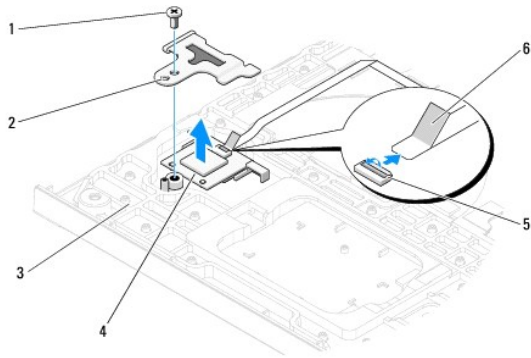
### 서비스 설명서

- [지문 판독기 분리](#)
- [지문 판독기 다시 끼우기](#)

## 지문 판독기 분리

**⚠ 주의:** 다음 절차를 시작하기 전에 컴퓨터와 함께 제공한 안전 지침을 따릅니다.

1. [컴퓨터에서 작업하기 전에](#)의 지침을 따릅니다.
2. 하드 드라이브를 분리합니다([하드 드라이브 분리](#) 참조).
3. WLAN 카드를 분리합니다([WLAN 카드 분리](#) 참조).
4. 연결선 덮개를 분리합니다([연결선 덮개 분리](#) 참조).
5. 키보드를 분리합니다([키보드 분리](#) 참조).
6. 디스플레이 조립품을 분리합니다([디스플레이 조립품 분리](#) 참조).
7. 손목 받침대를 분리합니다([손목 받침대 분리](#) 참조).
8. 손목 받침대 밑면에 있는 M2 x 3mm 나사를 지문 판독기 덮개에서 분리하고 지문 판독기 덮개를 들어올려 손목 받침대에서 꺼냅니다.
9. 손목 받침대의 지문 판독기 커넥터에 있는 지지 브래킷을 위로 회전하여 지문 판독기 케이블 커넥터를 분리합니다.
10. 지문 판독기를 손목 받침대에서 분리합니다.




1	M2 x 3mm 나사	2	지문 판독기 덮개
3	손목 받침대 밑면	4	지문 판독기
5	지지 브래킷이 있는 지문 판독기 커넥터	6	지문 판독기 케이블

## 지문 판독기 다시 끼우기

**⚠ 주의:** 다음 절차를 시작하기 전에 컴퓨터와 함께 제공한 안전 지침을 따릅니다.

**🔍 주의사항:** Bluetooth® 무선 기술을 탑재한 내장형 카드의 케이블과 터치 패드 케이블이 손목 받침대를 제자리에 끼우기 전에 올바르게 배선되었는지 확인합니다.

 **주:** 본 절차에서는 분리 절차를 먼저 완료한 것으로 간주합니다.

1. 지문 판독기를 손목 받침대 밑면에 놓습니다.
2. 지문 판독기 케이블 커넥터를 지문 판독기 커넥터에 연결하고 지지 브래킷을 아래로 회전하여 케이블을 고정합니다.
3. 지문 판독기 덮개를 다시 끼우고 덮개를 손목 받침대에 고정하는 M2 x 3mm 나사를 재설치합니다.
4. 손목 받침대를 재설치합니다 ([손목 받침대 다시 끼우기](#) 참조).
5. 디스플레이 조립품을 재설치합니다 ([디스플레이 조립품 다시 끼우기](#) 참조).
6. 키보드를 재설치합니다 ([키보드 다시 끼우기](#) 참조).
7. 연결식 덮개를 재설치합니다 ([연결식 덮개 다시 끼우기](#) 참조).
8. WLAN 카드를 재설치합니다 ([WLAN 카드 다시 끼우기](#) 참조).
9. 하드 드라이브를 재설치합니다 ([하드 드라이브 다시 끼우기](#) 참조).

---

[목록 페이지로 돌아가기](#)

[목록 페이지로 돌아가기](#)

## 플래시 캐시 모듈(FCM) 카드

Dell™ Vostro™ 1310 서비스 매뉴얼

- [FCM 카드 분리](#)
- [FCM 카드 다시 끼우기](#)

**⚠ 주의:** 이 항목의 절차를 시작하기 전에 컴퓨터와 함께 제공된 안전 지침을 따릅니다.

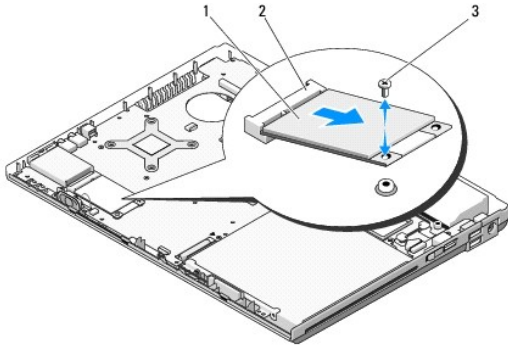
FCM 카드는 컴퓨터의 성능을 향상하도록 도와주는 내장형 메모리 카드입니다.

**📌 주:** 이 카드는 Microsoft® Windows Vista® 운영 체제에만 사용됩니다.

FCM 카드를 컴퓨터와 함께 주문한 경우, 카드는 이미 설치되어 있습니다.

### FCM 카드 분리

1. [컴퓨터에서 작업하기 전에](#)의 절차를 따릅니다.
2. 하드 드라이브를 분리합니다([하드 드라이브 분리](#) 참조).
3. WLAN 카드를 분리합니다([WLAN 카드 분리](#) 참조).
4. 연결식 덮개를 분리합니다([연결식 덮개 분리](#) 참조).
5. 키보드를 분리합니다([키보드 분리](#) 참조).
6. 디스플레이 조립품을 분리합니다([디스플레이 조립품 분리](#) 참조).
7. 손목 받침대를 분리합니다([손목 받침대 분리](#) 참조).
8. FCM 카드를 시스템 보드에 고정하는 M2 x 3mm 나사를 분리합니다.
9. FCM 카드를 시스템 보드의 카드 커넥터에서 45도 각도로 밀어 꺼냅니다.



1	FCM 카드	2	시스템 보드의 카드 커넥터
3	M2 x 3 mm 나사		

### FCM 카드 다시 끼우기

**📌 주:** 본 절차에서는 분리 절차를 먼저 완료한 것으로 간주합니다.

1. FCM 카드를 시스템 보드의 카드 커넥터에 45도 각도로 기울여 넣습니다.
2. M2 x 3 mm 나사를 다시 끼웁니다.
3. 손목 받침대를 재설치합니다([손목 받침대 다시 끼우기](#) 참조).
4. 디스플레이 조립품을 재설치합니다([디스플레이 조립품 다시 끼우기](#) 참조).
5. 키보드를 재설치합니다([키보드 다시 끼우기](#) 참조).
6. 연결선 덮개를 재설치합니다([연결선 덮개 다시 끼우기](#) 참조).
7. WLAN 카드를 재설치합니다([WLAN 카드 다시 끼우기](#) 참조).
8. 하드 드라이브를 재설치합니다([하드 드라이브 다시 끼우기](#) 참조).

---


[목록 페이지로 돌아가기](#)

[목록 페이지로 돌아가기](#)


## 하드 드라이브

서비스 설명서


- [하드 드라이브 분리](#)
- [하드 드라이브 다시 끼우기](#)


 주: Dell사는 자사에서 구입하지 않은 하드 드라이브는 지원하지 않으며 호환성도 보증하지 않습니다.

### 하드 드라이브 분리

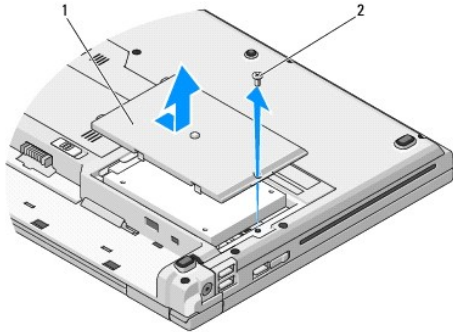
 주의: 이 항목의 절차를 시작하기 전에 컴퓨터와 함께 제공된 안전 지침을 따릅니다.

 주의: 드라이브가 과열된 상태에서 컴퓨터에서 하드 드라이브를 분리하는 경우, 하드 드라이브의 금속 부분을 만지지 마십시오.


 주의사항: 데이터 유실을 방지하려면 하드 드라이브를 분리하기 전에 컴퓨터를 끄십시오. 컴퓨터가 켜져 있거나 절전 상태인 경우에는 하드 드라이브를 분리하지 마십시오.

 주의사항: 하드 드라이브는 충격에 약합니다. 하드 드라이브를 다룰 때는 조심스럽게 다루십시오.

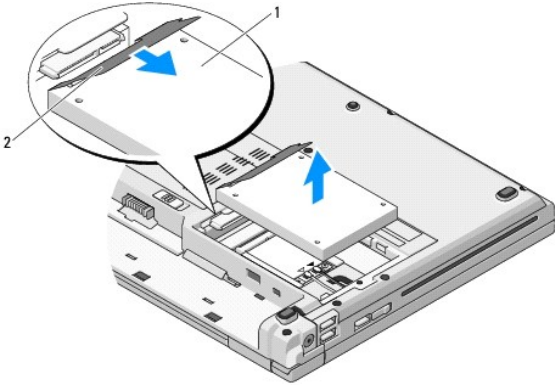
1. [컴퓨터에서 작업하기 전에](#)의 절차를 따릅니다.
2. 디스플레이를 닫고 컴퓨터를 뒤집어서 놓으십시오.
3. 하드 드라이브 덮개를 고정하는 M2.5 x 5mm 나사를 분리합니다.
4. 덮개를 분리하여 따로 보관해 둡니다.



1	하드 드라이브 덮개	2	M2.5 x 5 mm 나사
---	------------	---	----------------





 주의사항: 컴퓨터에 하드 드라이브를 설치하지 않은 경우, 드라이브를 정전기 방지 포장재로 포장하여 보관하십시오.

5. 하드 드라이브를 하드 드라이브 브래킷에 고정시키고 있는 두 개의 나사를 제거합니다.
6. 하드 드라이브를 하드 드라이브 브래킷에서 빼냅니다.
7. 마일라 램을 당겨 하드 드라이브를 분리합니다.
8. 컴퓨터에서 하드 드라이브를 들어 꺼냅니다.



1 하드 드라이브 2 마일라 탭

## 하드 드라이브 다시 끼우기

-  **주의:** 이 항목의 절차를 시작하기 전에 컴퓨터와 함께 제공된 안전 지침을 따릅니다.
-  **주의사항:** 하드 드라이브는 충격에 약합니다. 하드 드라이브를 다룰 때는 조심스럽게 다루십시오.
-  **주의사항:** 조심스럽게 힘을 가하여 하드 드라이브를 밀어 넣습니다. 무리한 힘을 가하면 커넥터가 손상될 수도 있습니다.
-  **주:** 본 절차에서는 분리 절차를 먼저 완료한 것으로 간주합니다.

1. 하드 드라이브를 하드 드라이브 브래킷에 끼웁니다.
2. 하드 드라이브를 하드 드라이브 브래킷에 고정시키는 두 개의 하드 드라이브 브래킷 나사를 끼웁니다.
3. 드라이브가 완전히 안착될 때까지 하드 드라이브를 하드 드라이브 커넥터에 밀어 넣습니다.
4. 하드 드라이브 덮개를 다시 끼우고 노치에 맞춥니다.
5. 덮개를 고정하는 M2.5 x 5mm 나사를 다시 끼웁니다.
6. 필요에 따라 컴퓨터에 운영 체제를 설치하십시오. 운영 체제 재설치에 대한 자세한 내용은 [support.dell.com](http://support.dell.com)에서 해당 컴퓨터의 **설치 및 빠른 참조 안내서**를 참조하십시오.
7. 필요에 따라 컴퓨터에 드라이버 및 유틸리티를 설치하십시오. 드라이버 및 유틸리티에 대한 자세한 내용은 [support.dell.com](http://support.dell.com)에서 해당 컴퓨터의 **설치 및 빠른 참조 안내서**를 참조하십시오.

[목록 페이지로 돌아가기](#)



## 연결쇠 덮개

### 서비스 설명서

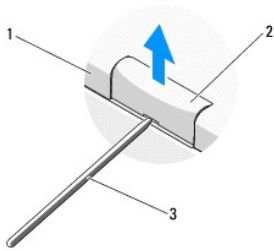
- [연결쇠 덮개 분리](#)
- [연결쇠 덮개 다시 끼우기](#)

## 연결쇠 덮개 분리

**⚠ 주의:** 이 항목의 절차를 시작하기 전에 컴퓨터와 함께 제공된 안전 지침을 따릅니다.

**➡ 주의사항:** 연결쇠 덮개는 충격에 약하므로 지나친 압력에 의해 손상될 수 있습니다. 연결쇠 덮개를 분리할 때는 주의해야 합니다.

1. [컴퓨터에서 작업하기 전에](#)의 절차를 따릅니다.
2. 디스플레이를 닫고 컴퓨터를 후면으로 들립니다.
3. 컴퓨터 후면에 있는 연결쇠 덮개의 도드라진 부분의 노치에 플라스틱 스크라이브를 끼운 다음 연결쇠 덮개를 당겨 느슨하게 합니다.

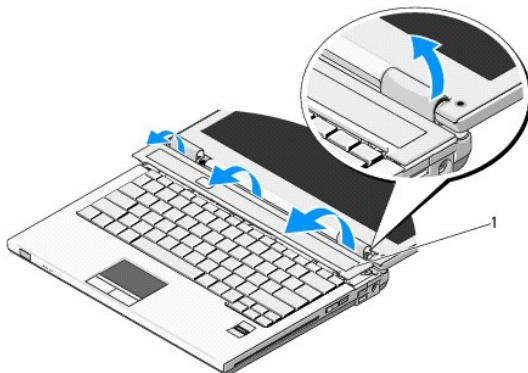


1	컴퓨터 후면	2	연결쇠 덮개의 도드라진 부분(양쪽에 한개)
3	플라스틱 스크라이브		


4. 컴퓨터를 전면으로 돌리고 디스플레이를 180도로 활짝 펼쳐 줍니다.


**➡ 주의사항:** 연결쇠 덮개가 손상되는 것을 방지하려면 덮개의 양쪽을 동시에 들지 마십시오.

5. 연결쇠 덮개의 도드라진 부분 아래에 손가락이나 플라스틱 스크라이브를 넣고 연결쇠 덮개의 긴 부분 아래로 손가락을 밀어넣습니다.
6. 오른쪽에서 왼쪽으로 이동하면서 손가락을 연결쇠 덮개 아래로 밀어 넣어 덮개를 느슨하게 한 다음 컴퓨터에서 연결쇠 덮개를 들어 올립니다.



## 연결쇠 덮개 다시 끼우기

 **주의:** 이 항목의 절차를 시작하기 전에 컴퓨터와 함께 제공된 안전 지침을 따릅니다.

 **주의사항:** 연결쇠 덮개는 충격에 약하므로 지나친 압력에 의해 손상될 수 있습니다. 연결쇠 덮개를 다시 끼울 때는 주의해야 합니다.

 **주:** 본 절차에서는 분리 절차를 먼저 완료한 것으로 간주합니다.

1. 연결쇠 덮개의 왼쪽 모서리 아래에 있는 탭 두개를 컴퓨터의 해당하는 노치에 맞춥니다.
  2. 왼쪽에서 오른쪽으로 이동하면서 연결쇠 덮개가 딸깍소리를 내며 제자리에 들어갈 때까지 아래로 누릅니다.
- 

[목차 페이지로 돌아가기](#)

## 키보드

### 서비스 설명서

- [키보드 분리](#)
- [키보드 다시 끼우기](#)

## 키보드 분리

**⚠ 주의:** 이 항목의 절차를 시작하기 전에 컴퓨터와 함께 제공된 안전 지침을 따릅니다.

1. [컴퓨터에서 작업하기 전에](#)의 절차를 따릅니다.
2. 연결식 덮개를 분리합니다([연결식 덮개 분리](#) 참조).
3. 키보드 상단의 M2 x 3mm 나사 2개를 분리합니다.

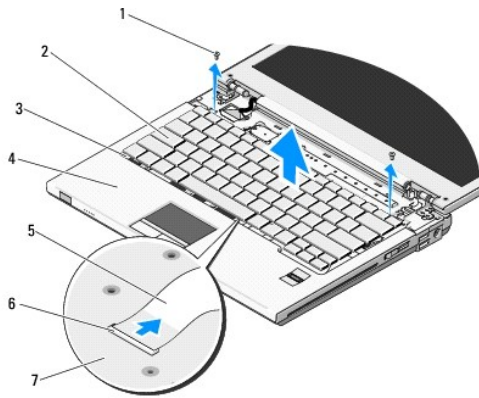
**⚠ 주의사항:** 키보드의 키 캡은 충격에 약하고 쉽게 빠질 수 있으며 장착하는 데 많은 시간이 소모됩니다. 키보드를 분리하고 다룰 때에는 조심하십시오.

**🔧 주:** 키보드를 조심스럽게 들어 키보드 케이블을 잡아 당기지 않도록 합니다.

4. 키보드 상단을 들어 올리고 컴퓨터 후면 쪽으로 약간 이동하여 키보드 케이블 커넥터에 액세스 합니다.
5. 지지 브래킷을 위쪽으로 회전하여 키보드 케이블 커넥터를 분리합니다.

**🔧 주:** 키보드 케이블을 직접 당기지 말고 키보드 케이블 커넥터를 당깁니다.

6. 시스템 보드의 키보드 커넥터에서 키보드 케이블 커넥터를 밀어 꺼냅니다.




1	M2 x 3mm 나사(2개)	2	키보드
3	랩(4개)	4	손목 받침대
5	키보드 케이블	6	키보드 케이블 커넥터
7	시스템 보드		

## 키보드 다시 끼우기

**⚠ 주의:** 이 항목의 절차를 시작하기 전에 컴퓨터와 함께 제공된 안전 지침을 따릅니다.

 **주:** 본 절차에서는 분리 절차를 먼저 완료한 것으로 간주합니다.

 **주의사항:** 키보드의 키 캡은 충격에 약하고 쉽게 빠질 수 있으며 장착하는 데 많은 시간이 소요됩니다. 키보드를 분리하고 다룰 때에는 조심합니다.

1. 시스템 보드의 키보드 커넥터 안으로 키보드 케이블 커넥터를 밀어 넣습니다.
2. 지지 브래킷을 아래쪽으로 회전하여 키보드 케이블 커넥터를 고정합니다.
3. 키보드의 전면 모서리의 탭을 손목 받침대의 전면 안쪽 모서리 아래로 겁니다.
4. 키보드의 우측 상단 모서리를 눌러 키보드를 제자리에 끼웁니다.
5. 키보드 상단의 M2 x 3mm 나사 2개를 다시 끼웁니다.
6. 연결쇠 덮개를 재설치합니다([연결쇠 덮개 다시 끼우기](#) 참조).

---

[목록 페이지로 돌아가기](#)

[목차 페이지로 돌아가기](#)


## 전지 래치 조립품



서비스 설명서

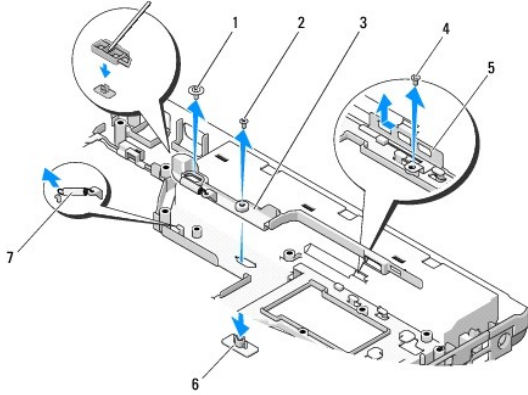
- [전지 래치 조립품 분리](#)
- [전지 래치 조립품 다시 끼우기](#)

---

### 전지 래치 조립품 분리

 **주의:** 다음 절차를 시작하기 전에 컴퓨터와 함께 제공된 안전 지침을 따릅니다.

1. [컴퓨터에서 작업하기 전에](#)의 지침을 따릅니다.
2. 하드 드라이브를 분리합니다([하드 드라이브 분리](#) 참조).
3. WLAN 카드를 분리합니다([WLAN 카드 분리](#) 참조).
4. 팬을 분리합니다([팬 분리](#) 참조).
5. 연결식 덮개를 분리합니다([연결식 덮개 분리](#) 참조).
6. 키보드를 분리합니다([키보드 분리](#) 참조).
7. 디스플레이 조립품을 분리합니다([디스플레이 조립품 분리](#) 참조).
8. 손목 받침대를 분리합니다([손목 받침대 분리](#) 참조).
9. Bluetooth® 무선 기술이 장착된 내장형 카드를 고정하는 케이블을 분리합니다([카드 분리](#) 참조).
10. 광학 드라이브를 분리합니다([광학 드라이브 분리](#) 참조).
11. 시스템 보드를 분리합니다([시스템 보드 조립품 분리](#) 참조).
12. 시스템 보드에서 DC 전원 모듈 케이블을 분리합니다([DC 전원 모듈 분리](#) 참조).
13. 전지 래치조립품에서 M2 x 3mm 나사를 분리합니다.
14. 맞춤 브래킷에서 M2 x 3mm 나사를 분리합니다.
15. 맞춤 브래킷을 핀 위로 들어 올려 왼쪽으로 밀어 분리합니다.
16.  **주의사항:** 전지 래치 조립품 스프링은 래치 조립품에 고정되어 있지 않아 잃어버릴 수 있습니다. 전지 래치 조립품을 분리할 때 래치가 재설치할 준비가 될 때까지 스프링을 안전한 곳에 둡니다.
16. 전지 래치 조립품을 들어 올려 컴퓨터에서 꺼내고 전지 래치 조립품 스프링을 뺍니다.
17.  **주의사항:** 전지 분리 단추를 분리하기 전에 단추 방향을 관찰하여 단추를 다시 끼울 때 올바르게 설치합니다.
17. 전지 분리 단추에서 M2 와셔 나사를 분리합니다.



1	M2 와셔 나사	2	M2 x 3mm 나사
3	전지 래치 조립품	4	맞춤 브래킷 나사
5	맞춤 브래킷	6	전지 분리 단추
7	전지 래치 조립품 스프링		

## 전지 래치 조립품 다시 끼우기

**⚠ 주의:** 다음 절차를 시작하기 전에 컴퓨터와 함께 제공된 안전 지침을 따릅니다.

**👉 주의사항:** 전지 래치 조립품 방향이 올바른지 확인합니다. 나사의 오목면은 조립품을 설치할 때 위로 향해 있어야 합니다.

**📌 주:** 본 절차에서는 분리 절차를 먼저 완료한 것으로 간주합니다.

1. 전지 래치 조립품 스프링이 전지 래치 조립품의 가이드 포스트에 올바르게 장착되었는지 확인합니다.
2. 전지 분리 단추를 전지 래치 조립품의 구멍에 맞춘 다음 단추를 제자리에 눌러 놓습니다.
3. 전지 래치 조립품 안으로 전지 분리 단추를 고정하는 M2 와셔 나사를 다시 끼웁니다.
4. 전지 래치 조립품의 가이드 포스트를 컴퓨터의 바닥에 있는 슬롯에 맞춘 다음 래치 조립품을 제자리에 내려 놓습니다.
- 👉 **주의사항:** 전지 분리 단추를 고정하여 올바르게 맞추도록 합니다. 잘 되지 않으면 분리 단추가 맞추어졌는지 확인합니다.
5. 전지 래치 조립품을 고정하는 M2 x 3mm 나사를 다시 끼웁니다.
6. 맞춤 브래킷을 놓고 컴퓨터 바닥에 브래킷을 고정하는 M2 x 3mm 나사를 다시 끼웁니다.
7. 시스템 보드에 DC 전원 모듈 케이블을 연결합니다([DC 전원 모듈 다시 끼우기](#) 참조).
8. 시스템 보드를 장착합니다([시스템 보드 조립품 재설치](#) 참조).
9. 광학 드라이브를 재설치합니다([광학 드라이브 다시 끼우기](#) 참조).
10. Bluetooth 무선 기술이 장착된 내장형 카드를 고정하는 케이블을 연결합니다([카드 다시 끼우기](#) 참조).
11. 손목 받침대를 재설치합니다([손목 받침대 다시 끼우기](#) 참조).
12. 디스플레이 조립품을 재설치합니다([디스플레이 조립품 다시 끼우기](#) 참조).
13. 키보드를 재설치합니다([키보드 다시 끼우기](#) 참조).
14. 연결식 덮개를 재설치합니다([연결식 덮개 다시 끼우기](#) 참조).
15. 팬을 재설치합니다([팬 다시 끼우기](#) 참조).

16. 하드 드라이브를 재설정합니다([하드 드라이브 다시 끼우기](#) 참조).

17. WLAN 카드를 다시 끼웁니다([WLAN 카드 다시 끼우기](#) 참조).

---

[목록 페이지로 돌아가기](#)

[목록 페이지로 돌아가기](#)


## 메모리

### 서비스 설명서


- [메모리 모듈 분리](#)
- [메모리 모듈 다시 끼우기](#)

해당 컴퓨터에는 컴퓨터 밑면에서 액세스되는 사용자 접근 가능한 SODIMM 소켓이 2개 있습니다.

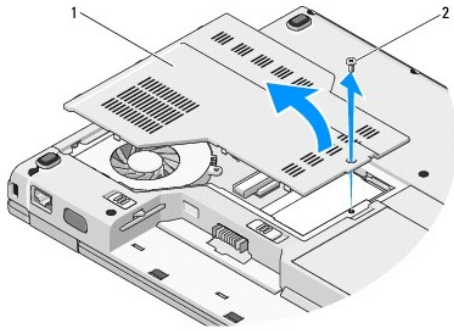
컴퓨터 메모리는 시스템 보드에 메모리 모듈을 설치하여 증가시킬 수 있습니다. 해당 컴퓨터가 지원하는 메모리에 대한 내용은 [설치 및 빠른 참조 안내서](#)의 "사양"을 참조하십시오. 이 컴퓨터에서 사용할 수 있는 메모리 모듈만 설치하십시오.

 **주:** Dell사에서 구입한 메모리는 컴퓨터 보드에 적용됩니다.


## 메모리 모듈 분리

 **주의:** 이 항목의 절차를 시작하기 전에 컴퓨터와 함께 제공된 안전 지침을 따릅니다.

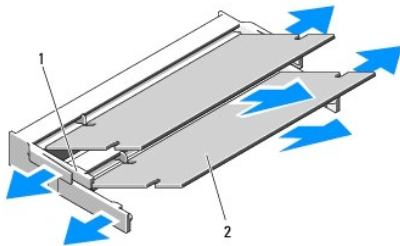
1. [컴퓨터에서 작업하기 전에](#)의 절차를 따릅니다.
2. 디스플레이를 닫고 컴퓨터를 뒤집어서 놓습니다.
3. 메모리 덮개를 고정하는 M2.5 x 5mm 나사를 분리하고, 덮개를 분리하여 따로 보관해 둡니다.



1	메모리 덮개	2	M2.5 x 5mm 나사
---	--------	---	---------------

 **주의사항:** 메모리 모듈 커넥터의 손상을 방지하려면 메모리 모듈 고정 클립을 벌릴 때 도구를 사용하지 마십시오.

4. 메모리 모듈이 튀어나올 때까지 메모리 모듈 커넥터의 양 끝에 있는 고정 클립을 손끝으로 조심스럽게 벌리십시오.
5. 메모리 모듈을 커넥터에서 분리하십시오.





1	탭	2	노치
---	---	---	----

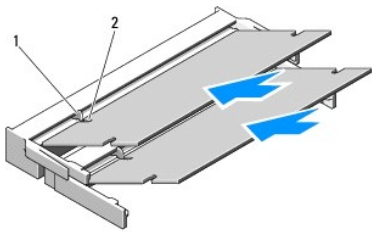
## 메모리 모듈 다시 끼우기

**⚠ 주의:** 이 항목의 절차를 시작하기 전에 컴퓨터와 함께 제공된 안전 지침을 따릅니다.

**✍ 주:** 본 절차에서는 분리 절차를 먼저 완료한 것으로 간주합니다.

1. 모듈 모서리 커넥터의 노치를 커넥터 슬롯의 탭에 맞추십시오.
2. 모듈을 45도 각도로 슬롯에 단단히 밀어 넣고 팔각 소리가 나면서 제자리에 고정될 때까지 모듈을 아래로 돌리십시오. 팔각 소리가 나지 않으면 모듈을 분리하고 다시 설치하십시오.

**✍ 주:** 메모리 모듈이 제대로 설치되지 않으면 컴퓨터가 올바르게 부팅되지 않습니다. 이 경우에는 아무런 오류 메시지도 나타나지 않습니다.




1	탭	2	노치
---	---	---	----

**➡ 주의사항:** 덮개를 닫기 어려운 경우, 모듈을 분리했다가 다시 설치하십시오. 덮개를 강제로 닫을 경우에는 컴퓨터가 손상될 수 있습니다.

3. 메모리 덮개를 다시 끼우고 나사를 조이십시오.
4. 전지 배이에 전지를 삽입하거나 AC 어댑터를 컴퓨터와 전원 콘센트에 연결하십시오.
5. 컴퓨터를 켭니다.

컴퓨터가 부팅하면서 추가 메모리를 감지하고 시스템 구성 정보를 자동으로 업데이트합니다.

컴퓨터에 설치된 메모리 양을 확인하려면:

1. Microsoft® Windows® XP 운영 체제의 경우, 바탕 화면에서 **내 컴퓨터** 아이콘을 마우스 오른쪽 버튼으로 클릭하고 **등록 정보** → **일반**을 클릭합니다.
1. Microsoft Windows Vista® 의 경우, **시작**  → **도움말 및 지원** → **Dell 시스템 정보**를 클릭합니다.

[목록 페이지로 돌아가기](#)

[목차 페이지로 돌아가기](#)

## WLAN(무선 근거리 통신망) 카드

서비스 설명서

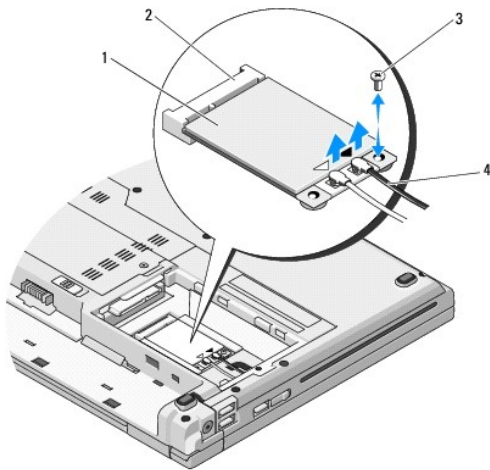
- [WLAN 카드 분리](#)
- [WLAN 카드 다시 끼우기](#)

**⚠ 주의:** 이 항목의 절차를 시작하기 전에 컴퓨터와 함께 제공된 안전 지침을 따릅니다.

해당 컴퓨터는 WLAN 카드를 지원합니다. WLAN 카드를 컴퓨터와 함께 주문한 경우, 카드는 이미 설치되어 있습니다.

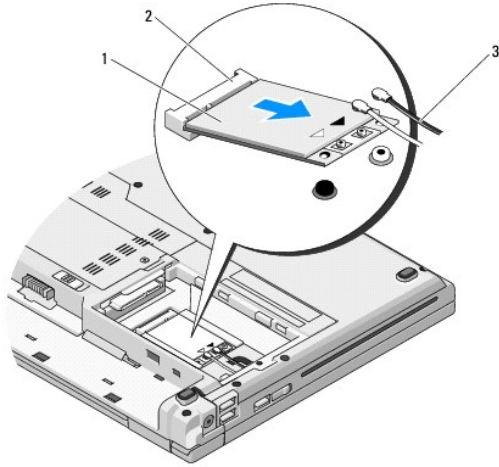
### WLAN 카드 분리

1. [컴퓨터에서 작업하기 전에](#)의 절차를 따릅니다.
2. 컴퓨터를 뒤집어 놓습니다.
3. 하드 드라이브를 분리합니다([하드 드라이브 분리](#) 참조).
4. WLAN 카드를 고정하는 M2 x 3mm 나사를 분리합니다.



1	WLAN 카드	2	시스템 보드 커버
3	M2 x 3mm 나사	4	안테나 케이블(2개)

5. 시스템 보드 커버에서 WLAN 카드를 45도 각도로 기울여 꺼냅니다.
6. 두 개의 안테나 케이블을 WLAN 카드로부터 분리합니다.



1	WLAN 카드	2	시스템 보드 커넥터
3	안테나 케이블(2개)		

## WLAN 카드 다시 끼우기

- ➡ **주의사항:** 올바른 삽입을 위해 커넥터에는 방향이 있습니다. 제대로 맞지 않으면 카드와 시스템 보드에 있는 커넥터를 검사하고 카드를 다시 정렬하십시오.
- ➡ **주의사항:** WLAN 카드의 손상을 방지하려면 카드 아래에 케이블을 놓지 마십시오.
- 🔪 **주:** 본 절차에서는 분리 절차를 먼저 완료한 것으로 간주합니다.

1. WLAN 카드 커넥터를 45도 각도로 기울여 시스템 보드 커넥터에 넣습니다.
2. 설치한 WLAN 카드에 안테나 케이블을 연결합니다.

WLAN 카드의 레이블에 삼각형 2개가 있는 경우 (흰색과 검은색), 흰색 안테나 케이블은 "main" 레이블이 붙은 커넥터에 (흰색 삼각형), 검은색 안테나 케이블은 "aux" 레이블이 붙은 커넥터에 (검은색 삼각형) 연결합니다.

WLAN 카드의 레이블에 삼각형 3개가 있는 경우 (흰색, 검은색, 회색), 흰색 안테나 케이블은 흰색 삼각형에, 검은색 안테나 케이블은 검은색 삼각형에, 회색 안테나 케이블은 회색 삼각형에 연결합니다.

3. WLAN 카드를 고정하는 M2 x 3mm 나사를 다시 끼웁니다.
4. 하드 드라이브를 재설치합니다 ([하드 드라이브 다시 끼우기](#) 참조).

[목차 페이지로 돌아가기](#)

[목차 페이지로 돌아가기](#)

## 광학 드라이브

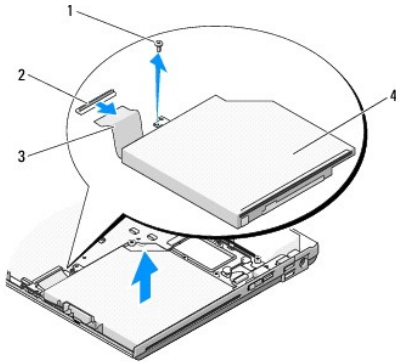
서비스 설명서

- [광학 드라이브 분리](#)
- [광학 드라이브 다시 끼우기](#)

### 광학 드라이브 분리

**⚠ 주의:** 이 항목의 절차를 시작하기 전에 컴퓨터와 함께 제공된 안전 지침을 따릅니다.

1. [컴퓨터에서 작업하기 전에](#)의 절차를 따릅니다.
2. 하드 드라이브를 분리합니다([하드 드라이브 분리](#) 참조).
3. WLAN 카드를 분리합니다([WLAN 카드 분리](#) 참조).
4. 연결선 덮개를 분리합니다([연결선 덮개 분리](#) 참조).
5. 키보드를 분리합니다([키보드 분리](#) 참조).
6. 디스플레이 조립품을 분리합니다([디스플레이 조립품 분리](#) 참조).
7. 손목 받침대를 분리합니다([손목 받침대 분리](#) 참조).
8. 광학 드라이브에서 M2 x 5mm 나사를 분리합니다.
9. 드라이브 후면을 들어 꺼낸 다음 시스템 보드의 커넥터에서 광학 드라이브 케이블을 분리합니다.



1	M2 x 5mm 나사	2	광학 드라이브 커넥터
3	광학 드라이브 케이블	4	광학 드라이브

### 광학 드라이브 다시 끼우기

**⚠ 주의:** 이 항목의 절차를 시작하기 전에 컴퓨터와 함께 제공된 안전 지침을 따릅니다.

**🔧 주:** 본 절차에서는 분리 절차를 먼저 완료한 것으로 간주합니다.

1. 시스템 보드의 커넥터에 광학 드라이브 케이블을 연결합니다.

2. 광학 드라이브를 시스템 보드에 고정하는 M2 x 5mm 나사를 다시 끼웁니다.
3. 손목 받침대를 재설치합니다([손목 받침대 다시 끼우기](#) 참조).
4. 디스플레이 조립품을 재설치합니다([디스플레이 조립품 다시 끼우기](#) 참조).
5. 키보드를 재설치합니다([키보드 다시 끼우기](#) 참조).
6. 연결선 덮개를 재설치합니다([연결선 덮개 다시 끼우기](#) 참조).
7. WLAN 카드를 재설치합니다([WLAN 카드 다시 끼우기](#) 참조).
8. 하드 드라이브를 재설치합니다([하드 드라이브 다시 끼우기](#) 참조).

---

[목차 페이지로 돌아가기](#)

## 손목 받침대

### 서비스 설명서

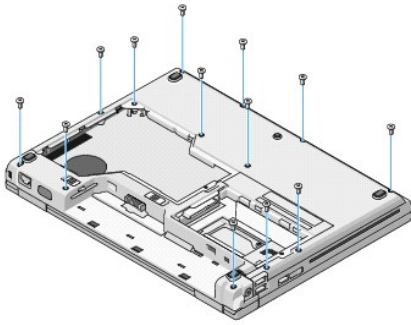
- [손목 받침대 분리](#)
- [손목 받침대 다시 끼우기](#)

## 손목 받침대 분리

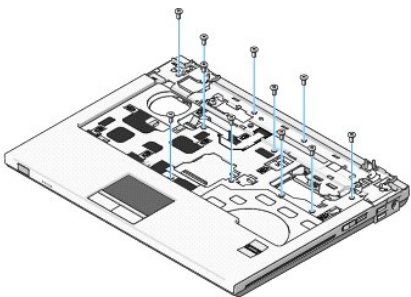
**⚠ 주의:** 다음의 절차를 시작하기 전에 컴퓨터와 함께 제공된 안전 지침을 따릅니다.

1. [컴퓨터에서 작업하기 전에](#)의 지침을 따릅니다.
2. 하드 드라이브를 분리합니다([하드 드라이브 분리](#) 참조).
3. WLAN 카드를 분리합니다([WLAN 카드 분리](#) 참조).
4. 메모리 덮개를 분리합니다([메모리 모듈 분리](#) 참조).
5. 연결식 덮개를 분리합니다([연결식 덮개 분리](#) 참조).
6. 키보드를 분리합니다([키보드 분리](#) 참조).
7. 디스플레이 조립품을 분리합니다([디스플레이 조립품 분리](#) 참조).
8. 컴퓨터 밑면에서 M2.5 x 8mm 나사 13개를 분리합니다.

**🔍 참고:** 나사 위치는 컴퓨터에 따라 약간 다를 수 있습니다.



9. 컴퓨터를 뒤집어 놓고 손목 받침대의 상단을 고정하는 M2.5 x 5mm 나사 9개와 M2 x 3mm 나사 2개를 분리합니다.

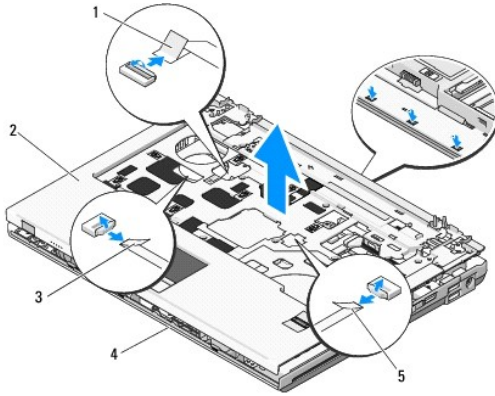


10. 시스템 보드의 커넥터에서 멀티미디어 단추 패드 커넥터를 분리합니다.

**주의사항:** 컴퓨터에서 손목 받침대를 분리할 때 지나치게 힘을 주지 마십시오. 잘 분리되지 않는 경우, 손목 받침대가 빠질 때까지 손목 받침대를 부드럽게 굽거나 힘을 주거나, 모서리를 따라 움직여 잘 되는 곳에서부터 분리합니다.

11. 시스템 보드에서 지문 판독기 커넥터와 터치패드 커넥터를 분리합니다.

12. 왼쪽에서 오른쪽으로 움직여, 손목 받침대를 연결쇠 브래킷 근처에 있는 모서리 후면을 따라 조심스럽게 들어 올린 다음, 손목 받침대를 부드럽게 들어 올립니다.



1	멀티 미디어 버튼 패드 커넥터	2	손목 받침대
3	터치패드 커넥터	4	컴퓨터 바닥면
5	지문 판독기 커넥터		

## 손목 받침대 다시 끼우기

**주의:** 다음의 절차를 시작하기 전에 컴퓨터와 함께 제공된 안전 지침을 따릅니다.

**주의사항:** 손목 받침대를 제자리에 끼우기 전에 Bluetooth® 무선 기술이 장착된 내장형 카드의 케이블과 터치패드 케이블이 올바르게 배선되었는지 확인합니다.

**주:** 본 절차에서는 분리 절차가 먼저 완료되었다고 간주합니다.

1. 손목 받침대를 컴퓨터 바닥에 맞추고 가볍게 제자리에 끼웁니다.
2. 시스템 보드에 지문 판독기 커넥터와 터치패드 커넥터를 연결합니다.
3. 시스템 보드에 멀티 미디어 단추 패드 커넥터를 연결합니다.
4. 손목 받침대의 상단에 있는 M2.5 x 5mm 나사 9개와 M2 x 3mm 나사 2개를 다시 끼웁니다.
5. 컴퓨터를 뒤집어 놓고 손목 받침대를 고정하는 컴퓨터 바닥에 있는 M2.5 x 8mm 나사 13개를 다시 끼웁니다.
6. 디스플레이 조립품을 재설치합니다 ([디스플레이 조립품 다시 끼우기](#) 참조).
7. 키보드를 재설치합니다 ([키보드 다시 끼우기](#) 참조).
8. 연결쇠 덮개를 재설치합니다 ([연결쇠 덮개 다시 끼우기](#) 참조).
9. 메모리 덮개를 재설치합니다 ([메모리 모듈 다시 끼우기](#) 참조).
10. WLAN 카드를 재설치합니다 ([WLAN 카드 다시 끼우기](#) 참조).
11. 하드 드라이브를 재설치합니다 ([하드 드라이브 다시 끼우기](#) 참조).





## DC 전원 모듈

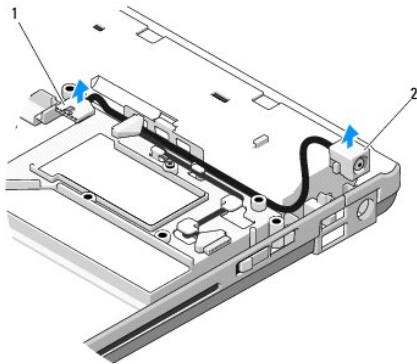
### 서비스 설명서

- [DC 전원 모듈 분리](#)
- [DC 전원 모듈 다시 끼우기](#)

## DC 전원 모듈 분리


**⚠ 주의:** 본 절차를 따르기 전에 컴퓨터와 함께 제공된 안전 지침을 따릅니다.

1. [컴퓨터에서 작업하기 전에](#)의 지침을 따릅니다.
2. 하드 드라이브를 분리합니다([하드 드라이브 분리](#) 참조).
3. WLAN 카드를 분리합니다([WLAN 카드 분리](#) 참조).
4. 팬을 분리합니다([팬 분리](#) 참조).
5. 연결식 덮개를 분리합니다([연결식 덮개 분리](#) 참조).
6. 키보드를 분리합니다([키보드 분리](#) 참조).
7. 디스플레이 조립품을 분리합니다([디스플레이 조립품 분리](#) 참조).
8. 손목 받침대를 분리합니다([손목 받침대 분리](#) 참조).
9. 시스템 보드에 Bluetooth® 무선 기술을 탑재한 내장 카드를 고정하는 케이블을 분리합니다([카드 분리](#) 참조).
10. 광학 드라이브를 분리합니다([광학 드라이브 분리](#) 참조).
11. USB 도터 카드를 분리합니다([USB 도터 카드 분리](#) 참조).
12. 시스템 보드를 분리합니다([시스템 보드 조립품 분리](#) 참조).
13. DC 전원 모듈 커넥터를 시스템 보드에서 분리합니다.
14. DC 전원 모듈을 들어 올려 컴퓨터에서 꺼냅니다.



1	DC 전원 모듈 커넥터	2	DC 전원 모듈
---	--------------	---	----------

## DC 전원 모듈 다시 끼우기

 **주의:** 본 절차를 따르기 전에 컴퓨터와 함께 제공된 안전 지침을 따릅니다.

 **주:** 본 절차에서는 분리 절차를 먼저 완료한 것으로 간주합니다.

1. DC 전원 모듈을 컴퓨터에 놓고 DC 전원 모듈 커넥터를 시스템 보드에 연결합니다.
2. 시스템 보드를 장착합니다([시스템 보드 조립품 다시 끼우기](#) 참조).
3. USB 도터 카드를 재설치합니다([USB 도터 카드 다시 끼우기](#) 참조).
4. 광학 드라이브를 재설치합니다([광학 드라이브 다시 끼우기](#) 참조).
5. 시스템 보드에 Bluetooth 무선 기술을 탑재한 내장 카드를 고정하는 케이블을 연결합니다([카드 다시 끼우기](#) 참조).
6. 손목 받침대를 재설치합니다([손목 받침대 다시 끼우기](#) 참조).
7. 디스플레이 조립품을 재설치합니다([디스플레이 조립품 다시 끼우기](#) 참조).
8. 키보드를 재설치합니다([키보드 다시 끼우기](#) 참조).
9. 연결식 덮개를 재설치합니다([연결식 덮개 다시 끼우기](#) 참조).
10. 팬을 재설치합니다([팬 다시 끼우기](#) 참조).
11. WLAN 카드를 재설치합니다([WLAN 카드 다시 끼우기](#) 참조).
12. 하드 드라이브를 재설치합니다([하드 드라이브 다시 끼우기](#) 참조).

---

[목차 페이지로 돌아가기](#)

## 전원 단추 및 멀티미디어 단추 패드

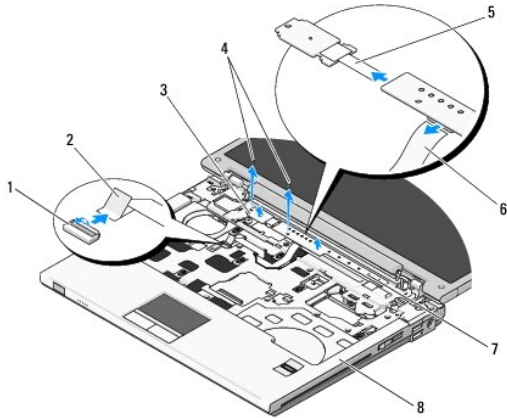
### 서비스 설명서

- [전원 단추 및 멀티미디어 단추 패드 분리](#)
- [전원 단추 및 멀티미디어 단추 패드 다시 끼우기](#)

## 전원 단추 및 멀티미디어 단추 패드 분리

- ⚠ **주의:** 이 항목의 절차를 시작하기 전에 컴퓨터와 함께 제공된 안전 지침을 따릅니다.
- 🔍 **주의사항:** 전원 단추 및 멀티미디어 단추 패드는 단일 장치로 분리하고 재설치되어야 합니다.


1. [컴퓨터에서 작업하기 전에](#)의 절차를 따릅니다.
2. 연결식 덮개를 분리합니다 ([연결식 덮개 분리](#) 참조).
3. 키보드를 분리합니다 ([키보드 분리](#) 참조).
4. 멀티미디어 단추 패드 케이블을 시스템 보드에서 분리합니다.
5. 전원 단추 패드를 손목 받침대에 고정하는 M2 x 3mm 나사를 분리합니다.
6. 멀티미디어 단추 패드를 손목 받침대에 고정하는 M2 x 3mm 나사를 분리합니다.
7. 전원 단추 패드를 왼쪽으로 밀고 전원 단추와 멀티미디어 단추 패드를 들어올려 한번의 움직임으로 컴퓨터에서 꺼냅니다.
8. 전원 단추 패드 케이블을 멀티미디어 단추 패드의 밑면에서 분리합니다.




1	시스템 보드 커넥터	2	멀티미디어 단추 패드 케이블
3	전원 단추 패드	4	M2 x 3mm 나사(2개)
5	전원 단추 패드 케이블	6	멀티미디어 단추 패드 케이블
7	멀티미디어 패널	8	손목 받침대

## 전원 단추 및 멀티미디어 단추 패드 다시 끼우기

- ⚠ **주의:** 이 항목의 절차를 시작하기 전에 컴퓨터와 함께 제공된 안전 지침을 따릅니다.

 **주의사항:** 전원 단추 및 멀티미디어 단추 패드는 단일 장치로 분리하고 재설치되어야 합니다.

 **주:** 본 절차에는 분리 절차가 먼저 완료되었다고 간주합니다.

1. 전원 단추 패드 케이블을 멀티미디어 단추 패드의 밑면의 커넥터에 연결합니다.
2. 전원 단추 패드를 오른쪽으로 밀고, 손목 받침대의 탭 아래에 놓은 다음 나사 구멍과 맞춥니다.
3. 멀티미디어 단추 패드를 오른쪽으로 밀고, 손목 받침대의 탭 아래에 맞춘 다음 나사 구멍과 맞춥니다.
4. 전원 단추 패드를 손목 받침대에 고정하는 M2 x 3 mm 나사를 다시 끼웁니다.
5. 멀티미디어 단추 패드를 손목 받침대에 고정하는 M2 x 3 mm 나사를 다시 끼웁니다.
6. 멀티미디어 단추 패드 케이블을 시스템 보드의 커넥터에 연결합니다.
7. 키보드를 재설치합니다 ([키보드 다시 끼우기](#) 참조).
8. 연결식 덮개를 재설치합니다 ([연결식 덮개 다시 끼우기](#) 참조).

---

[목차 페이지로 돌아가기](#)

## 스피커 조립품

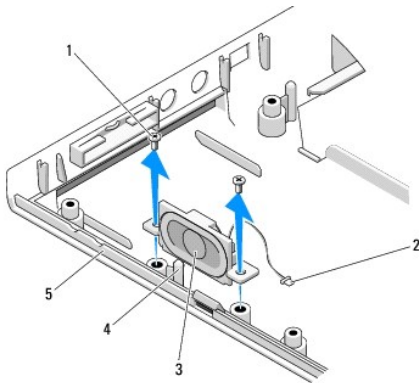
### 서비스 설명서

- [스피커 조립품 분리](#)
- [스피커 조립품 다시 끼우기](#)

## 스피커 조립품 분리


**⚠ 주의:** 다음 절차를 수행하기 전에 컴퓨터와 함께 제공된 안전 지침을 따릅니다.


1. [컴퓨터에서 작업하기 전에](#)의 지침을 따릅니다.
2. 하드 드라이브를 분리합니다([하드 드라이브 분리](#) 참조).
3. WLAN 카드를 분리합니다([WLAN 카드 분리](#) 참조).
4. 팬을 분리합니다([팬 분리](#) 참조).
5. 연결식 덮개를 분리합니다([연결식 덮개 분리](#) 참조).
6. 키보드를 분리합니다([키보드 분리](#) 참조).
7. 디스플레이 조립품을 분리합니다([디스플레이 조립품 분리](#) 참조).
8. 손목 받침대를 분리합니다([손목 받침대 분리](#) 참조).
9. 시스템 보드에 Bluetooth® 무선 기술을 탑재한 내장형 카드를 고정하는 케이블을 분리합니다([카드 분리](#) 참조).
10. 광학 드라이브를 분리합니다([광학 드라이브 분리](#) 참조).
11. 시스템 보드를 분리합니다([시스템 보드 조립품 분리](#) 참조).
12. 스피커 조립품을 컴퓨터 바닥에 고정하는 M2.5x5 mm 나사 2개를 분리합니다.
13. 스피커 조립품을 분리합니다.



1	M2.5x5 mm 나사(2)	2	스피커 커버
3	스피커 조립품	4	가이드 포스트
5	컴퓨터 바닥		

## 스피커 조립품 다시 끼우기

 **주의:** 다음 절차를 수행하기 전에 컴퓨터와 함께 제공된 안전 지침을 따릅니다.

 **주:** 본 절차에서는 분리 절차를 먼저 완료한 것으로 간주합니다.

1. 스피커 조립품의 가이드 구멍을 컴퓨터 바닥에 있는 가이드 포스트에 맞춘 다음 조립품을 제자리에 내려놓습니다.
2. M2.5x5 mm 나사 2개를 다시 끼워 스피커 조립품을 컴퓨터 바닥에 고정합니다.
3. 시스템 보드를 재설치합니다 ([시스템 보드 조립품 다시 끼우기](#) 참조).
4. 광학 드라이브를 재설치합니다 ([광학 드라이브 다시 끼우기](#) 참조).
5. 시스템 보드에 Bluetooth 무선 기술을 탑재한 내장형 카드를 고정하는 케이블을 연결합니다 ([카드 다시 끼우기](#) 참조).
6. 손목 받침대를 재설치합니다 ([손목 받침대 다시 끼우기](#) 참조).
7. 디스플레이 조립품을 재설치합니다 ([디스플레이 조립품 다시 끼우기](#) 참조).
8. 키보드를 재설치합니다 ([키보드 다시 끼우기](#) 참조).
9. 연결식 덮개를 재설치합니다 ([연결식 덮개 다시 끼우기](#) 참조).
10. 팬을 재설치합니다 ([팬 다시 끼우기](#) 참조).
11. WLAN 카드를 재설치합니다 ([WLAN 카드 다시 끼우기](#) 참조).
12. 하드 드라이브를 재설치합니다 ([하드 드라이브 다시 끼우기](#) 참조).

---

[목록 페이지로 돌아가기](#)

[목차 페이지로 돌아가기](#)

## 시스템 보드 조립품


서비스 설명서

- [시스템 보드 조립품 분리](#)
- [시스템 보드 조립품 다시 끼우기](#)

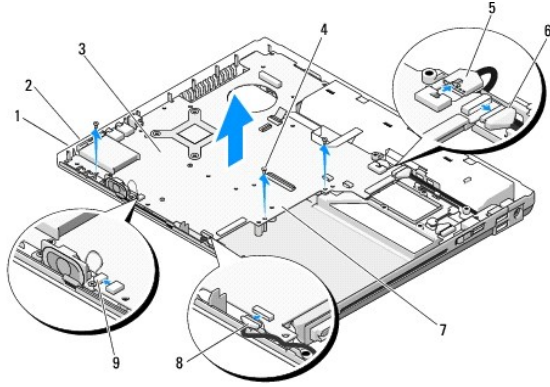
시스템 보드 BIOS 칩에는 컴퓨터 하단의 바코드 레이블에 표시된 서비스 태그가 있습니다. 시스템 보드 교체 키트에는 교체 시스템 보드에 서비스 태그를 전송하기 위한 유틸리티를 제공하는 매체가 있습니다.

---

### 시스템 보드 조립품 분리

 **주의:** 다음 절차를 수행하기 전에 컴퓨터와 함께 제공된 안전 지침을 따릅니다.

1. [컴퓨터에서 작업하기 전에](#)의 지침을 따릅니다.
2. 하드 드라이브를 분리합니다([하드 드라이브 분리](#) 참조).
3. WLAN 카드를 분리합니다([WLAN 카드 분리](#) 참조).
4. 팬을 분리합니다([팬 분리](#) 참조).
5. 연결식 덮개를 분리합니다([연결식 덮개 분리](#) 참조).
6. 키보드를 분리합니다([키보드 분리](#) 참조).
7. 디스플레이 조립품을 분리합니다([디스플레이 조립품 분리](#) 참조).
8. 손목 받침대를 분리합니다([손목 받침대 분리](#) 참조).
9. Bluetooth® 무선 기술을 탑재한 내장형 카드(설치된 경우)를 분리합니다([카드 분리](#) 참조).
10. 광학 드라이브를 분리합니다([광학 드라이브 분리](#) 참조).
11. 시스템 보드에서 USB 도터 카드 케이블을 분리합니다.
12. 시스템 보드에서 DC 전원 케이블을 분리합니다.
13. 시스템 보드에서 스피커 케이블을 분리합니다.
14. ExpressCard 슬롯이나 8-in-1 카드 슬롯에 설치된 카드 또는 블랭크를 모두 분리합니다.
15. 시스템 보드에서 M2.5 x 5 mm 나사 3개를 분리합니다.
16. 시스템 보드의 오른쪽 모서리를 들어올린 다음 컴퓨터에서 시스템 보드를 조심스럽게 들어 올려 꺼냅니다.



1	ExpressCard 슬롯	2	8-in-1 카드 슬롯
3	시스템 보드	4	M2.5 x 5mm 시스템 보드 나사(3개)
5	DC 전원 케이블 커넥터	6	USB 도터 카드 케이블 커넥터
7	시스템 보드의 오른쪽	8	Bluetooth 기술 케이블 커넥터를 탑재한 내장형 카드
9	스피커 케이블 커넥터		

## 시스템 보드 조립품 재설치


**⚠ 주의:** 다음 절차를 수행하기 전에 컴퓨터와 함께 제공된 안전 지침을 따릅니다.

**🔍 주의사항:** 시스템 보드 바로 밑으로 느슨한 케이블이 끼이지 않았는지 확인합니다.


**🔧 주:** 본 절차에서는 분리 절차를 먼저 완료한 것으로 간주합니다.

1. 시스템 보드의 커넥터가 컴퓨터 바닥의 구멍과 맞춰질 때까지 시스템 보드의 좌측을 컴퓨터의 바닥안으로 넣은 다음, 조심스럽게 시스템 보드를 제자리에 내려 놓습니다.
2. 시스템 보드에 M2.5 x 5mm 나사 3개를 다시 끼웁니다.
3. ExpressCard 슬롯이나 8-in-1 카드 슬롯에서 분리한 블랭크를 다시 끼웁니다.
4. 스피커 케이블을 시스템 보드의 커넥터에 연결합니다.
5. DC 전원 케이블을 시스템 보드의 커넥터에 연결합니다.
6. USB 도터 카드를 시스템 보드의 커넥터에 연결합니다.
7. 광학 드라이브를 재설치합니다([광학 드라이브 다시 끼우기](#) 참조).
8. 해당하는 경우 Bluetooth 무선 기술을 탑재한 내장형 카드를 다시 끼웁니다([카드 다시 끼우기](#) 참조).
9. 손목 받침대를 재설치합니다([손목 받침대 다시 끼우기](#) 참조).
10. 디스플레이 조립품을 재설치합니다([디스플레이 조립품 다시 끼우기](#) 참조).
11. 키보드를 재설치합니다([키보드 다시 끼우기](#) 참조).
12. 연결식 덮개를 재설치합니다([연결식 덮개 다시 끼우기](#) 참조).
13. 팬을 재설치합니다([팬 다시 끼우기](#) 참조).
14. WLAN 카드를 재설치합니다([WLAN 카드 다시 끼우기](#) 참조).
15. 하드 드라이브를 재설치합니다([하드 드라이브 다시 끼우기](#) 참조).



 **주의사항:** 컴퓨터 전원을 켜기 전에 모든 나사를 다시 끼우고 컴퓨터 내부에 사용되는 나사가 있는지 확인하십시오. 이 작업을 수행하지 않으면 컴퓨터가 손상될 수 있습니다.

16. 컴퓨터를 켭니다.

 **주:** BIOS 업데이트 프로그램 매체를 사용하여 BIOS를 플래싱할 경우, 매체에서 한 번만 부팅하여 컴퓨터를 설정하도록 매체를 넣기 전에 <F12> 키를 누릅니다. 그렇지 않으면 기본 부팅 순서를 변경하는 시스템 설치 프로그램을 시작해야 합니다.

17. BIOS 플래시 업데이트(자세한 내용은 [BIOS 플래싱](#) 참조).

18. 시스템 설치 프로그램을 시작하여 컴퓨터의 서비스 태그가 있는 새 시스템 보드의 BIOS를 업데이트합니다. 시스템 설치 프로그램의 내용은 사용 중인 컴퓨터나 [support.dell.com](#)에서 *Dell*™ 기술 설명서를 참조하십시오.

---

[목차 페이지로 돌아가기](#)


## 문제 해결

### 서비스 설명서


- [문제 해결 도구](#)
- [문제 해결](#)
- [Dell™ 기술 업데이트 서비스](#)
- [Dell 지원 유틸리티](#)

## 문제 해결 도구


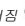
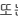
### 진단 표시등

 **주의:** 이 항목의 절차를 시작하기 전에 컴퓨터와 함께 제공된 안전 지침을 따릅니다.

컴퓨터에는 키보드 위에 3개의 키보드 상태 표시등이 있습니다. 정상 작동 중에 키보드 상태 표시등은 Num Lock, Caps Lock 및 Scroll Lock 기능의 현재 상태(켜짐 또는 꺼짐)를 표시합니다. 컴퓨터가 정상적으로 시작되면 표시등이 깜박인 후 꺼집니다. 그러나 컴퓨터가 오작동하는 경우 표시등의 상태를 사용하여 문제를 식별할 수 있습니다.

 **주:** 컴퓨터가 POST를 완료하면 BIOS 설정에 따라 Num Lock 표시등이 켜져 있습니다. 시스템 설치 프로그램 사용 방법에 대한 자세한 내용은 사용 중인 컴퓨터 또는 [support.dell.com](http://support.dell.com)에 있는 *Dell™ 기술 설명서*를 참조하십시오.

### POST 동안의 진단 표시등 코드

컴퓨터 관련 문제를 해결하려면 키보드 상태 표시등의 순서를 왼쪽에서 오른쪽으로(차례로 Num Lock, Caps Lock, Scroll Lock) 읽어보십시오. 컴퓨터가 오작동하는 경우 개별 표시등은 켜짐 , 꺼짐  또는 깜박임  상태를 표시합니다.

표시등 패턴	문제 설명	권장 조치사항
	메모리 모듈이 감지되지 않습니다.	<ol style="list-style-type: none"> <li>1 두 개 이상의 메모리 모듈이 설치되어 있는 경우, 모듈을 모두 분리(<a href="#">메모리 모듈 분리</a> 참조)하고 하나의 모듈을 다시 설치(<a href="#">메모리 모듈 다시 끼우기</a> 참조)한 다음 컴퓨터를 재시작합니다. 컴퓨터가 정상적으로 시작하면 결함이 있는 모듈을 식별하거나 오류가 없이 모든 모듈을 재설치할 때까지 추가 메모리 모듈을 한 번에 한 개씩 설치합니다.</li> <li>1 가능한 올바른게 작동하는 동일한 종류의 메모리를 컴퓨터에 설치합니다(<a href="#">메모리</a> 참조).</li> <li>1 문제가 지속되면 Dell 지원부에 문의하십시오.</li> </ol>
	메모리 모듈은 감지되었지만 메모리에 오류가 발생했습니다.	<ol style="list-style-type: none"> <li>1 두 개 이상의 메모리 모듈이 설치되어 있는 경우, 모듈을 모두 분리(<a href="#">메모리 모듈 분리</a> 참조)하고 하나의 모듈을 다시 설치(<a href="#">메모리 모듈 다시 끼우기</a> 참조)한 다음 컴퓨터를 재시작합니다. 컴퓨터가 정상적으로 시작하면 결함이 있는 모듈을 식별하거나 오류가 없이 모든 모듈을 재설치할 때까지 추가 메모리 모듈을 한 번에 한 개씩 설치합니다.</li> <li>1 가능한 올바른게 작동하는 동일한 종류의 메모리를 컴퓨터에 설치합니다(<a href="#">메모리</a> 참조).</li> <li>1 문제가 지속되면 Dell 지원부에 문의하십시오.</li> </ol>
	프로세서 오류가 발생했을 수 있습니다.	<ol style="list-style-type: none"> <li>1 프로세서를 다시 장착합니다(<a href="#">프로세서 모듈 분리</a> 참조).</li> <li>1 문제가 지속되면 Dell 지원부에 문의하십시오.</li> </ol>
	그래픽 카드/비디오 오류가 발생했을 수 있습니다.	<ol style="list-style-type: none"> <li>1 모든 설치된 그래픽 카드를 다시 장착합니다.</li> <li>1 가능한 올바른게 작동하는 그래픽 카드를 컴퓨터에 설치합니다.</li> <li>1 문제가 지속되면 Dell 지원부에 문의하십시오.</li> </ol>
	디스플레이를 오류가 발생했을 수 있습니다.	<ol style="list-style-type: none"> <li>1 디스플레이를 다시 장착합니다(<a href="#">디스플레이 조립품 분리</a> 참조).</li> <li>1 문제가 지속되면 Dell 지원부에 문의하십시오.</li> </ol>
	키보드 오류가 발생했을 수 있습니다.	<ol style="list-style-type: none"> <li>1 키보드를 다시 장착합니다(<a href="#">키보드 분리</a> 참조).</li> <li>1 가능한 외부 키보드를 연결합니다.</li> <li>1 문제가 지속되면 Dell 지원부에 문의하십시오.</li> </ol>
	USB 컨트롤러 오류가 발생했을 수 있습니다.	<ol style="list-style-type: none"> <li>1 모든 USB 장치를 분리합니다.</li> <li>1 문제가 지속되면 Dell 지원부에 문의하십시오.</li> </ol>




## 하드웨어 문제 해결사

운영 체제를 설치하는 동안 장치가 감지되지 않거나 감지되었지만 잘못 구성된 경우 하드웨어 문제 해결사를 사용하여 비호환성 문제를 해결할 수 있습니다.


Windows XP:

1. 시작 → **도움말 및 지원**을 클릭합니다.
2. 검색 필드에 hardware troubleshooter (하드웨어 문제 해결사)를 입력하고 <Enter> 키를 눌러 검색을 시작합니다.
3. **문제 해결** 항목에서 **하드웨어 문제 해결사**를 클릭합니다.
4. **하드웨어 문제 해결사** 목록에서 문제에 대해 가장 잘 설명하는 옵션을 선택하고 **다음**을 클릭하여 나머지 문제 해결 단계를 따릅니다.

Windows Vista:

1. Windows Vista 시작 단추 를 클릭하고 **도움말 및 지원**을 클릭합니다.
2. 검색 필드에 hardware troubleshooter (하드웨어 문제 해결사)를 입력하고 <Enter> 키를 눌러 검색을 시작합니다.
3. 검색 결과에서 문제를 가장 잘 설명하는 옵션을 선택하고 나머지 문제 해결 단계를 따릅니다.


## Dell Diagnostics

 **주의:** 이 항목의 절차를 시작하기 전에 컴퓨터와 함께 제공된 안전 지침을 따릅니다.

### Dell Diagnostics 사용 시기

컴퓨터에 문제가 생긴 경우, Dell사에 기술 지원을 문의하기 전에 [문제 해결](#)의 점검사항을 수행하고 Dell 진단 프로그램을 실행하십시오.

하드 드라이브 또는 컴퓨터와 함께 제공된 *Drivers and Utilities* 매체에서 Dell 진단 프로그램을 시작하십시오.


 **주:** *Drivers and Utilities* 매체는 선택사양이므로 컴퓨터와 함께 제공되지 않을 수 있습니다.


 **주:** Dell 진단 프로그램은 Dell 컴퓨터에서만 작동합니다.

### 하드 드라이브에서 Dell Diagnostics 시작


Dell 진단 프로그램을 실행하기 전에 시스템 설치를 시작하여 컴퓨터의 구성 정보를 검토하고 검사할 장치가 시스템 설치에 표시되고 활성 상태인지 확인하십시오. 시스템 설치 프로그램 사용 방법에 대한 자세한 내용은 사용 중인 컴퓨터 또는 [support.dell.com](#)에 있는 *Dell™ 기술 설명서*를 참조하십시오.

Dell Diagnostics는 하드 드라이브의 별도의 진단 유틸리티 파티션에 있습니다.

 **주:** 컴퓨터가 도킹 장치에 연결되어 있다면(도킹됨) 도킹 해제합니다. 지시사항은 도킹 장치와 함께 제공된 설명서를 참조하십시오.


 **주:** 컴퓨터에 화면 이미지가 표시되지 않으면 Dell 지원부에 문의합니다.

1. 컴퓨터가 올바르게 작동하는 전원 콘센트에 연결되어 있는지 확인합니다.
2. <Fn> 키 또는 음소거 단추를 누른 채 컴퓨터를 켜십시오.

 **주:** 또는 시작 시 한 번 부팅 메뉴에서 **진단 프로그램**을 선택하여 진단 유틸리티 파티션으로 부팅하고 Dell 진단 프로그램을 실행할 수도 있습니다.


컴퓨터는 사전 부팅 시스템 평가(PSA)를 실행합니다. 이 평가는 시스템 보드, 키보드, 디스플레이, 메모리, 하드 드라이브 등을 대상으로 수행하는 일련의 초기 검사입니다.

- 검사하는 동안 요청된 모든 질문에 응답합니다.
- 사전 부팅 시스템 평가가 진행되는 동안 오류가 감지되면 오류 코드를 적어두고 Dell 지원부에 문의합니다.
- 사전 부팅 시스템 평가가 성공적으로 완료되면 다음과 같은 메시지가 나타납니다: "Booting Dell Diagnostic Utility Partition. Press any key to continue (Dell 진단 유틸리티 파티션 부팅 중. 계속하려면 아무 키나 누르십시오)."


 **주:** 진단 유틸리티 파티션을 찾을 수 없다는 메시지가 나타나면 *Drivers and Utilities* 매체에서 Dell 진단 프로그램을 실행하십시오([Drivers and Utilities 매체에서 Dell Diagnostics 시작](#) 참조).

3. 아무 키나 눌러 하드 드라이브에 있는 진단 유틸리티 파티션에서 Dell 진단 프로그램을 시작합니다.

4. <Tab> 키를 눌러 **시스템 검사**를 선택하고 <Enter> 키를 누르십시오.


 **주:** **Test System** (시스템 검사)를 선택하여 컴퓨터에서 철저한 검사를 수행하는 것이 좋습니다. **메모리 검사**를 선택하면 확장 메모리 검사가 시작되고 완료하는 데 최대 30분 이상이 걸릴 수 있습니다. 검사가 완료되면 검사 결과를 기록한 다음 아무 키나 눌러 이전 메뉴로 돌아갑니다.

5. Dell 진단 프로그램 기본 메뉴에서 터치 패드/마우스 왼쪽 단추로 클릭하거나 <Tab> 키를 누른 후 <Enter> 키를 눌러 실행할 검사를 선택하십시오([Dell Diagnostics 기본 메뉴](#) 참조).

 **주:** 오류 코드와 문제 설명을 정확하게 기록해 두고 화면의 지시사항을 따르십시오.

6. 모든 검사가 완료된 후 검사 창을 닫고 Dell Diagnostics 기본 메뉴로 돌아갑니다.

7. Dell Diagnostics를 종료하고 컴퓨터를 재시작하려면 Main Menu (기본 메뉴) 창을 닫으십시오.

 **주:** 진단 유틸리티 파티션을 찾을 수 없다는 메시지가 나타나면 *Drivers and Utilities* 매체에서 Dell 진단 프로그램을 실행하십시오([Drivers and Utilities 매체에서 Dell Diagnostics 시작](#) 참조).


## Drivers and Utilities 매체에서 Dell Diagnostics 시작

Dell 진단 프로그램을 실행하기 전에 시스템 설치를 시작하여 컴퓨터의 구성 정보를 검토하고 검사할 장치가 시스템 설치에 표시되고 활성 상태인지 확인하십시오. 시스템 설치 프로그램 사용 방법에 대한 자세한 내용은 사용 중인 컴퓨터 또는 [support.dell.com](#)에 있는 *Dell™ 기술 설명서*를 참조하십시오.

1. 광학 드라이브에 *Drivers and Utilities* 매체를 넣으십시오.


2. 컴퓨터를 재시작하십시오.

3. DELL 로고가 나타나면 즉시 <F12> 키를 누릅니다.

 **주:** 너무 오랫동안 키를 누르고 있으면 키보드 오류가 발생할 수 있습니다. 가능한 키보드 오류를 방지하려면 일정한 간격으로 <F12> 키를 눌렀다 해제하여 Boot Device Menu(부팅 장치 메뉴)를 여십시오.

운영 체제 로고가 나타나는데 시간이 오래 소요되면 Microsoft Windows 바탕 화면이 나타날 때까지 기다렸다가 컴퓨터를 종료하고 다시 시도하십시오.

4. 부팅 장치 목록이 나타나면 위로 또는 아래로 화살표 키를 사용하여 **CD/DVD/CD-RW 드라이브**를 강조 표시하고 <Enter> 키를 누르십시오.

 **주:** 한 번 부팅 메뉴를 사용하면 현재 부팅의 부팅 순서만 변경됩니다. 컴퓨터를 재시작하면 시스템 설치 프로그램에 지정된 부팅 순서대로 부팅합니다.


5. 아무 키나 눌러 CD/DVD에서 시작할지 확인하십시오.

운영 체제 로고가 나타나는데 시간이 오래 소요되면 Microsoft Windows 바탕 화면이 나타날 때까지 기다렸다가 컴퓨터를 종료하고 다시 시도하십시오.


6. 1을 입력하여 **32비트 Dell 진단 프로그램을 실행**하십시오.

7. **Dell 진단 프로그램 메뉴**에서 1을 입력하여 **Resource CD(그래픽 사용자 인터페이스)에 대한 Dell 32비트 진단 프로그램**을 선택하십시오.

8. <Tab> 키를 눌러 **시스템 검사** (Test System)를 선택하고 <Enter> 키를 누르십시오.

 **주:** **시스템 검사**를 선택하여 컴퓨터에서 철저한 검사를 수행하는 것이 좋습니다. **메모리 검사**(Test Memory)를 선택하면 확장 메모리 검사가 시작되고 완료하는 데 최대 30분 이상이 걸릴 수 있습니다. 검사가 완료되면 검사 결과를 기록한 다음 아무 키나 눌러 이전 메뉴로 돌아갑니다.

9. Dell 진단 프로그램 기본 메뉴에서 마우스 왼쪽 단추로 클릭하거나 <Tab> 키를 누른 후 <Enter> 키를 눌러 실행할 검사를 선택하십시오([Dell Diagnostics 기본 메뉴](#) 참조).

 **주:** 오류 코드와 문제 설명을 정확하게 기록해 두고 화면의 지시사항을 따르십시오.

10. 모든 검사가 완료된 후 검사 창을 닫고 Dell Diagnostics 기본 메뉴로 돌아갑니다.

11. Dell Diagnostics를 종료하고 컴퓨터를 재시작하려면 Main Menu (기본 메뉴) 창을 닫으십시오.


12. 광학 드라이브에 *Drivers and Utilities* 매체를 넣으십시오.

## Dell Diagnostics 기본 메뉴

진단 프로그램이 로드되면 다음 메뉴가 나타납니다.

옵션	기능
Test Memory (메모리 검사)	독립 실행형 메모리 검사 실행
Test System (시스템 검사)	시스템 진단 프로그램 실행
Exit(종료)	진단 프로그램 종료

<Tab> 키를 눌러 실행할 검사를 선택하고 <Enter> 키를 누르십시오.

 **주: 시스템 검사**를 선택하여 컴퓨터에서 철저한 검사를 수행하는 것이 좋습니다. **메모리 검사**를 선택하면 확장 메모리 검사가 시작되고 완료하는 데 최대 30분 이상이 걸릴 수 있습니다. 검사가 완료되면 검사 결과를 기록한 다음 아무 키나 눌러 이전 메뉴로 돌아갑니다.

**시스템 검사**를 선택하면 다음 메뉴가 나타납니다.

옵션	기능
Express Test (빠른 검사)	시스템의 장치를 빠르게 검사합니다. 일반적으로 10~20분이 걸릴 수 있습니다.  <b>주:</b> 고속 검사는 사용자가 개입하지 않아도 됩니다. 문제를 신속하게 추적하려면 고속 검사를 실행하십시오.
Extended Test(확장 검사)	시스템의 장치를 철저하게 검사합니다. 이 검사는 일반적으로 한 시간 이상 소요됩니다.  <b>주:</b> 확장 검사는 사용자가 정기적으로 특정 질문에 답을 입력해야 합니다.
Custom Test(사용자 정의 검사)	특정 장치를 검사하거나 실행할 검사를 사용자 정의하는 데 사용됩니다.
Symptom Tree(증상 트리)	이 옵션을 사용하여 발생한 문제의 증상에 따라 검사를 선택할 수 있습니다. 이 옵션은 가장 일반적인 증상을 나열합니다.

 **주: 확장 검사**를 선택하여 컴퓨터의 장치에 대해 더욱 철저한 검사를 수행하는 것이 좋습니다.


검사 도중 문제가 발견되면 오류 코드와 문제 설명이 함께 표시된 메시지가 나타납니다. 오류 코드와 문제 설명을 정확하게 기록해 두고 화면의 지시사항을 따릅니다. 문제가 지속되면 Dell 지원부에 문의합니다.

 **주:** Dell 지원부에 문의할 때에는 서비스 태그를 준비해 둡니다. 컴퓨터의 서비스 태그는 각 검사 화면의 상단에 표시됩니다.

다음의 탭은 Custom Test(사용자 정의 검사) 또는 Symptom Tree(증상 트리) 옵션을 통해 검사를 실행할 때 필요한 추가 정보를 제공합니다.

탭	기능
Results(결과)	검사 결과 및 발견한 모든 오류 상태를 표시합니다.
Errors(오류)	발견된 오류 상태, 오류 코드 및 문제 설명을 표시합니다.
Help(도움말)	검사와 검사 실행에 필요한 요구사항을 설명합니다.
Configuration(구성)	선택한 장치에 대한 하드웨어 구성을 표시합니다.  Dell 진단 프로그램은 시스템 설치 프로그램, 메모리 및 각종 내부 검사를 통해 구성 정보를 수집하고 이를 화면의 왼쪽 창에 있는 장치 목록에 표시합니다.  <b>주:</b> 장치 목록에는 컴퓨터에 설치된 일부 구성요소나 컴퓨터에 장착된 일부 장치의 이름이 표시되지 않을 수 있습니다.
Parameters(매개변수)	검사 설정을 변경하여 검사를 사용자 정의할 수 있습니다(해당하는 경우).

## 오류 메시지

 **주의:** 이 항목의 절차를 시작하기 전에 컴퓨터와 함께 제공된 안전 지침을 따릅니다.

오류 메시지가 나열되지 않으면 메시지가 나타났을 때 실행 중인 운영 체제 또는 프로그램의 설명서를 참조하십시오.


**A filename cannot contain any of the following characters: \ / : \* ? " < > |** — 파일명에 이러한 문자는 사용하지 마십시오.

**A required .DLL file was not found** — 열려는 프로그램에 필수 파일이 누락되었습니다. 이 프로그램을 제거하고 다시 설치하려면 다음과 같이 하십시오.

*Windows XP:*

1. **시작** → **제어판** → **프로그램 추가 및 제거** → **프로그램 및 기능**을 클릭합니다.
2. 제거하려는 프로그램을 선택합니다.
3. **Uninstall(제거)**를 클릭합니다.
4. 설치 지침은 프로그램 설명서를 참조하십시오.

*Windows Vista:*

1. **시작**  → **제어판** → **프로그램** → **프로그램 및 기능**을 클릭합니다.
2. 제거하려는 프로그램을 선택합니다.
3. **Uninstall(제거)**를 클릭합니다.
4. 설치 지침은 프로그램 설명서를 참조하십시오.

**drive letter : \ is not accessible. The device is not ready** — 드라이브에서 디스크를 읽을 수 없습니다. 드라이브에 디스크를 넣고 다시 시도해 봅니다.

**Insert bootable media** — 부팅 플로피 디스크, CD 또는 DVD를 삽입하십시오.

**Non-system disk error** — 플로피 드라이브에서 플로피 디스크를 꺼내고 컴퓨터를 재시작하십시오.

**Not enough memory or resources. Close some programs and try again** — 창을 모두 닫고 사용할 프로그램만 엽니다. 경우에 따라 컴퓨터의 자원을 복원하기 위해 컴퓨터를 재시작해야 할 수도 있습니다. 이 경우 먼저 사용할 프로그램을 실행하십시오.

**Operating system not found** — Dell 지원부에 문의하십시오.

---


## 문제 해결


컴퓨터에 발생한 문제를 해결할 경우 다음 설명을 따릅니다.

1. 문제가 시작되기 전에 부품을 추가 또는 분리한 경우 설치 절차를 검토하고 부품이 올바르게 설치되었는지 확인합니다.
1. 주변 장치가 작동하지 않는 경우 장치가 올바르게 연결되었는지 확인합니다.
1. 화면에 오류 메시지가 나타나면 정확히 받아 적으십시오. 이 메시지는 지원 담당자가 문제를 진단하고 해결하는 데 도움을 줄 수 있습니다.
1. 프로그램에서 오류 메시지가 나타나면 프로그램 설명서를 참조하십시오.


 **주:** 이 설명서의 절차는 Windows 기본 보기를 기준으로 설명하기 때문에 Dell 컴퓨터를 Windows 클래식 보기로 설정한 경우에는 적용되지 않을 수 있습니다.

## 전지 문제

 **주의:** 새 전지를 올바르게 설치하지 않으면 전지가 파열될 위험이 있습니다. 제조업체에서 권장하는 것과 동일하거나 동등한 종류의 전지로만 교체합니다. 사용한 전지는 제조업체의 지시사항에 따라 처리합니다.

 **주의:** 이 항목의 절차를 시작하기 전에 컴퓨터와 함께 제공된 안전 지침을 따릅니다.

## 드라이브 문제


 **주의:** 이 항목의 절차를 시작하기 전에 컴퓨터와 함께 제공된 안전 지침을 따릅니다.

## Microsoft Windows 가 드라이브를 인식하는지 확인 —

Windows XP:

- 1 시작을 클릭한 다음 내 컴퓨터를 클릭합니다.

Windows Vista:

- 1 시작  을 클릭하고 컴퓨터를 클릭합니다.

드라이브가 나열되어 있지 않으면 바이러스 백신 소프트웨어로 전체 검사를 수행하여 바이러스를 확인하고 제거합니다. 때때로 바이러스로 인해 Windows가 드라이브를 인식하지 못할 수 있습니다.

## 드라이브 검사 —

- 1 다른 디스크를 삽입하여 원래 드라이브에 결함이 있는지 확인합니다.
- 1 부팅 플로피 디스크를 넣고 컴퓨터를 재시작합니다.



**드라이브 또는 디스크 형식 —** 컴퓨터 형식에 대한 내용은 사용 중인 컴퓨터 또는 [support.dell.com](http://support.dell.com)에 있는 *Dell™ 기술 설명서*를 참조하십시오.

## 케이블 연결 검사

**하드웨어 문제 해결사 실행 —** [하드웨어 문제 해결사](#)를 참조하십시오.

**Dell Diagnostic 실행 —** [Dell Diagnostics](#)를 참조하십시오.

## 광학 드라이브 문제

-  **주:** 고속 광학 드라이브 진동은 정상이며 소음을 일으킬 수 있지만 이것이 드라이브나 매체의 결함을 나타내는 것은 아닙니다.
-  **주:** 전 세계 파일의 형식이 각기 다르기 때문에 모든 DVD 드라이브에서 모든 DVD 제목을 실행하는 것은 아닙니다.

## Windows 볼륨 제어 조정 —

- 1 화면 우측 하단 구석에 있는 스피커 아이콘을 클릭합니다.
- 1 슬라이드바를 클릭한 후 위로 끌어올려 볼륨을 높입니다.
- 1 확인 표시된 상자를 클릭하여 사운드가 음소거 상태가 아닌지 확인합니다.

**스피커 및 서브우퍼 검사 —** [사운드 및 스피커 문제](#)를 참조하십시오.

## 광학 드라이브의 쓰기 문제

**다른 프로그램 닫기 —** 광학 드라이브는 쓰기 프로세스 중에 데이터를 일정하게 받아야 합니다. 데이터를 받다가 끊기면 오류가 발생합니다. 광학 드라이브에 기록하기 전에 모든 프로그램을 닫으십시오.

**디스크에 기록하기 전에 Windows의 대기 모드 끄기 —** 전원 설정 옵션에 대한 내용은 사용 중인 컴퓨터 또는 [support.dell.com](http://support.dell.com)에 있는 *Dell™ 기술 설명서*를 참조하십시오. 전원 관리 모드에 대한 정보는 Windows 도움말 및 지원에서 키워드 *대기*를 검색할 수 있습니다.

## 하드 드라이브 문제


### 디스크 검사 실행 —

Windows XP:

- 1 시작을 클릭하고 내 컴퓨터를 클릭합니다.
- 2 로컬 디스크 C:를 마우스 오른쪽 단추로 클릭합니다.
- 3 **등록 정보**→**도구**→**지금 검사**를 클릭합니다.

4. 불량 섹터 검사 및 복구 시도를 클릭하고 시작을 클릭합니다.


Windows Vista:


1. 시작  을 클릭하고 컴퓨터를 클릭합니다.
2. 로컬 디스크 C:를 마우스 오른쪽 단추로 클릭합니다.
3. 등록 정보→도구→지금 검사를 클릭합니다.

사용자 계정 컨트롤 창이 나타날 수 있습니다. 컴퓨터 관리자인 경우 계속을 클릭하고 관리자가 아닌 경우 관리자에게 문의하여 원하는 작업을 계속합니다.

4. 화면의 지시사항을 따르십시오.

## IEEE 1394 장치 문제

 주의: 이 항목의 절차를 시작하기 전에 컴퓨터와 함께 제공된 안전 지침을 따릅니다.

 주: 해당 컴퓨터는 IEEE 1394a 표준형만 지원합니다.

IEEE 1394 장치의 케이블이 장치 및 컴퓨터의 커넥터에 올바르게 삽입되어 있는지 확인


IEEE 1394 장치가 시스템 설정에서 활성화되어 있는지 확인 — 시스템 설치 프로그램 사용 방법에 대한 자세한 내용은 사용 중인 컴퓨터 또는 [support.dell.com](http://support.dell.com)에 있는 *Dell™ 기술 설명서*를 참조하십시오.

Windows가 IEEE 1394 장치를 인식하는지 확인 —

Windows XP:

1. 시작을 클릭한 다음 제어판을 클릭합니다.
2. 종류 선택에서 성능 및 유지 관리→시스템→시스템 등록 정보→하드웨어→장치 관리자를 클릭합니다.

Windows Vista:


1. 시작  → 제어판 → 하드웨어 및 소리를 클릭합니다.
2. 장치 관리자를 클릭합니다.

IEEE 1394 장치가 나열된 경우, Windows가 장치를 인식합니다.

Dell IEEE 1394 장치에 문제가 있는 경우 — Dell 지원부에 문의하십시오.

Dell에서 제공하지 않는 IEEE 1394 장치에 문제가 있을 경우 — IEEE 1394 장치 제조업체에 문의하십시오.

## 장금 및 소프트웨어 문제


 주의: 이 항목의 절차를 시작하기 전에 컴퓨터와 함께 제공된 안전 지침을 따릅니다.

### 컴퓨터가 시작되지 않음

진단 표시등 점검 — [전원 문제](#)를 참조하십시오.

전원 케이블이 컴퓨터와 전원 콘센트에 단단하게 연결되어 있는지 확인

### 컴퓨터가 응답하지 않는 경우

 주의사항: 운영 체제 종료를 수행하지 않으면 데이터가 유실될 수 있습니다.

컴퓨터 고기 — 키보드의 키를 누르거나 마우스를 움직여도 응답이 없으면 컴퓨터가 깨질 때까지 8~10초 정도 손을 떼고 전원 단추를 누른 다음 컴퓨터를 재시작합니다.


### 프로그램이 응답하지 않는 경우



#### 프로그램 종료 —

1. <Ctrl><Shift><Esc> 키 조합을 동시에 눌러 작업 관리자에 액세스합니다.
2. **응용 프로그램** 탭을 클릭합니다.
3. 응답하지 않는 프로그램을 클릭하여 선택합니다.
4. **작업 끝내기**를 클릭합니다.

#### 프로그램이 계속 충돌하는 경우

 **주:** 대부분의 소프트웨어에는 설명서나 플로피 디스크, CD 또는 DVD에 설치 지침이 수록되어 있습니다.

소프트웨어 설명서 **확인** — 필요한 경우 프로그램을 제거한 다음 다시 설치합니다.

#### 프로그램이 이전 버전의 Windows 운영 체제용으로 설계된 경우

##### 프로그램 호환성 마법사 실행 —


Windows XP:

프로그램 호환성 마법사는 프로그램이 XP가 아닌 운영 체제 환경과 유사한 환경에서 실행되도록 프로그램을 구성합니다.

1. **시작** → **모든 프로그램** → **보조프로그램** → **프로그램 호환성 마법사** → **다음**을 클릭합니다.
2. 화면의 지시사항을 따르십시오.

Windows Vista:

프로그램 호환성 마법사는 프로그램이 Windows Vista가 아닌 운영 체제 환경과 유사한 환경에서 실행되도록 프로그램을 구성합니다.

1. **시작**  → **제어판** → **프로그램** → **이 Windows 버전에서 이전 프로그램 사용**을 클릭합니다.
2. 시작 화면에서 **다음**을 클릭합니다.
3. 화면의 지시사항을 따르십시오.

#### 정색 화면이 나타나는 경우

##### 컴퓨터 고기 —

키보드의 키를 누르거나 마우스를 움직여도 응답이 없으면 컴퓨터가 꺼질 때까지 8~10초 정도 손을 떼지 말고 전원 단추를 누른 다음 컴퓨터를 재시작합니다.

#### 기타 소프트웨어 문제

##### 문제 해결 정보는 소프트웨어 설명서를 확인하거나 소프트웨어 제조업체 문의 —


1. 프로그램이 컴퓨터에 설치된 운영 체제와 호환되는지 확인하십시오.
1. 컴퓨터가 소프트웨어를 실행하는 데 필요한 최소 요구 사항을 충족시키는지 확인하십시오. 자세한 내용은 소프트웨어 설명서를 참조하십시오.
1. 프로그램을 올바르게 설치하고 구성했는지 확인하십시오.
1. 장치 드라이버가 프로그램과 충돌하지 않는지 확인하십시오.
1. 필요한 경우 프로그램을 제거한 다음 다시 설치합니다.

##### 즉시 파일 백업

바이러스 검사 프로그램을 사용하여 하드 드라이브, 플로피 디스크, CD 또는 DVD 검사

열려 있는 모든 파일 또는 프로그램을 저장하고 닫은 다음 시작 메뉴를 통해 컴퓨터 종료

#### 메모리 문제

 **주의:** 이 항목의 절차를 시작하기 전에 컴퓨터와 함께 제공된 안전 지침을 따릅니다.


### 메모리 부족 메시지가 나타날 경우 -

- 1 열려 있는 모든 파일을 저장하고 닫은 다음 사용하지 않는 모든 프로그램을 종료하면 문제가 해결되는지 확인합니다.
- 1 최소 메모리 요구사항은 소프트웨어 설명서를 참조하십시오. 필요하다면, 메모리를 추가하여 설치하십시오([메모리 모듈 다시 끼우기](#) 참조).
- 1 메모리 모듈을 다시 장착하여([메모리](#) 참조) 컴퓨터와 메모리 사이의 통신이 원활히 이루어지는지 확인합니다.
- 1 Dell Diagnostics를 실행합니다([Dell Diagnostics](#) 참조).

### 기타 메모리 문제가 발생할 경우 -

- 1 메모리 모듈을 다시 장착하여([메모리](#) 참조) 컴퓨터와 메모리 사이의 통신이 원활히 이루어지는지 확인합니다.
- 1 메모리 설치 지침을 따르고 있는지 확인합니다([메모리 모듈 다시 끼우기](#) 참조).
- 1 사용 중인 메모리가 컴퓨터에서 지원되는지 확인합니다. 컴퓨터에서 지원하는 메모리 종류에 대한 자세한 내용은 [support.dell.com](#)에 있는 컴퓨터의 [설치 및 빠른 참조 안내서](#)를 참조하십시오.
- 1 Dell Diagnostics를 실행합니다([Dell Diagnostics](#) 참조).

## 전원 문제

 주의: 이 항목의 절차를 시작하기 전에 컴퓨터와 함께 제공된 안전 지침을 따릅니다.

전원 표시등이 녹색이고 컴퓨터가 응답하지 않는 경우 - [진단 표시등](#)을 참조하십시오.


전원 표시등이 꺼져 있는 경우 - 컴퓨터의 전원이 꺼져 있거나 전력을 공급받지 못하고 있습니다.

- 1 전원 케이블을 컴퓨터 후면의 전원 커넥터와 전원 콘센트에 다시 장착합니다.
- 1 전원 스트립, 전원 확장 케이블 및 다른 전원 보호 장치를 사용하지 않아도 컴퓨터의 전원이 올바르게 켜지는지 확인합니다.
- 1 사용 중의 모든 전원 스트립이 전원 콘센트에 연결되어 있고 켜져 있는지 확인합니다.
- 1 램프와 같은 다른 장치를 연결하여 전원 콘센트에 아무 이상이 없는지 확인합니다.

간섭 제거 - 간섭을 유발할 수 있는 요인은 다음과 같습니다.

- 1 전원, 키보드 및 마우스 확장 케이블
- 1 너무 많은 장치가 동일한 전원 스트립에 연결된 경우
- 1 여러 개의 전원 스트립을 같은 전원 콘센트에 연결

## 사운드 및 스피커 문제

 주의: 이 항목의 절차를 시작하기 전에 컴퓨터와 함께 제공된 안전 지침을 따릅니다.

스피커에서 아무 소리도 나지 않는 경우

 주: MP3 및 다른 매체 플레이어의 볼륨 제어는 Windows 볼륨 설정을 덮어 쓸 수 있습니다. 매체 플레이어의 볼륨을 낮추거나 끄지 않았는지 항상 확인하십시오.

Windows 볼륨 제어 조정 - 화면 우측 하단에 있는 스피커 아이콘을 클릭하거나 더블 클릭합니다. 볼륨이 켜져 있고 사운드가 음소거로 설정되지 않았는지 확인하십시오.

헤드폰 커넥터에서 헤드폰 분리 - 컴퓨터 전면 패널에 있는 헤드폰 커넥터에 헤드폰을 연결하면 스피커에서 나는 소리가 자동으로 비활성화됩니다.

발생 가능한 간섭 제거 - 근처에 있는 팬, 형광등 또는 할로겐 램프를 끄고 간섭을 일으켰는지 점검합니다.


하드웨어 문제 해결사 실행 - [하드웨어 문제 해결사](#)를 참조하십시오.


헤드폰에서 아무 소리도 나지 않는 경우

헤드폰 케이블 연결 점검 - 헤드폰 케이블이 헤드폰 커넥터에 단단히 꽂혀 있는지 확인합니다. 컴퓨터의 [설치 및 빠른 참조 안내서](#)는 [support.dell.com](#)에서 참조합니다.

Windows 볼륨 제어 조정 — 화면 우측 하단에 있는 스피커 아이콘을 클릭하거나 더블 클릭합니다. 볼륨이 켜져 있고 사운드가 음소거로 설정되지 않았는지 확인하십시오.

## 비디오 및 디스플레이 문제

 주의: 이 항목의 절차를 시작하기 전에 컴퓨터와 함께 제공된 안전 지침을 따릅니다.

 주의사항: 컴퓨터에 PCI Express 그래픽 카드가 설치된 상태로 제공된 경우 추가 그래픽 카드를 설치할 때 이 카드를 제거할 필요가 없습니다. 그러나 문제 해결 시에 이 카드가 필요합니다. 카드를 분리할 경우에는 안전한 곳에 보관하십시오. 그래픽 카드에 대한 자세한 내용은 [support.dell.com](http://support.dell.com)을 참조하십시오.

진단 표시등 점검 — [진단 표시등](#)을 참조하십시오.

디스플레이 설정 점검 — 사용 중인 컴퓨터 또는 [support.dell.com](http://support.dell.com)에 있는 *Dell™* 기술 설명서를 참조하십시오.

### Windows 디스플레이 설정 조정 —

Windows XP:

1. 시작 → 제어판 → 모양 및 테마를 클릭합니다.
2. 변경하려는 영역을 클릭하거나 디스플레이 아이콘을 클릭합니다.
3. 색 품질과 화면 해상도를 다르게 설정합니다.

Windows Vista:

1. 시작 → 제어판 → 하드웨어 및 소리 → 개인 설정 → 디스플레이 설정을 클릭합니다.
2. 필요한 경우 해상도 및 색 설정을 조정합니다.

## 디스플레이의 일부만 읽을 수 있는 경우

### 외부 모니터 연결 —

1. 컴퓨터를 종료하고 컴퓨터에 외장형 모니터를 연결합니다.
2. 컴퓨터 및 모니터의 전원을 켜고 모니터 밝기 및 대비 제어를 조정합니다.

외부 모니터가 작동하면, 컴퓨터 디스플레이 또는 비디오 컨트롤러의 결함일 수 있습니다. Dell 지원부에 문의하십시오.

---


## Dell™ 기술 업데이트 서비스

Dell 기술 업데이트 서비스는 컴퓨터 소프트웨어 및 하드웨어 업데이트의 새로운 전자 우편 알림을 제공합니다. 서비스는 무료이며 내용, 형식 및 통지를 받는 빈도를 사용자 정의할 수 있습니다.


Dell 기술 업데이트 서비스에 등록하려면, [support.dell.com/technicalupdate](http://support.dell.com/technicalupdate)로 갑니다.

---

## Dell 지원 유틸리티

Dell 지원 유틸리티는 해당 컴퓨터에 설치되었으며 작업 표시줄에 있는 Dell 지원,  아이콘 또는 시작 단추에서 사용할 수 있습니다. 본 지원 유틸리티를 컴퓨터 사용 환경의 자체 지원 정보, 소프트웨어 업그레이드 및 상태 검사에 사용합니다.


## Dell 지원 유틸리티에 액세스

작업 표시줄의  아이콘 또는 시작 메뉴를 통해 Dell 지원 유틸리티에 액세스합니다.


Dell 지원 아이콘이 작업 표시줄에 나타나지 않은 경우:

1. 시작 → 모든 프로그램 → Dell 지원 → Dell 지원 설정을 클릭합니다.


2. 작업 표시줄의 아이콘 표시 옵션이 선택되어 있는지 확인합니다.

 주: 시작 메뉴에서 Dell 지원 유틸리티를 사용할 수 없는 경우 [support.dell.com](https://support.dell.com)에서 소프트웨어를 다운로드합니다.

Dell 지원 유틸리티는 컴퓨터 사용 환경에 따라 사용자 정의됩니다.


작업 표시줄의  아이콘은 클릭, 더블 클릭 또는 마우스 오른쪽 단추로 클릭하기에 따라 서로 다른 기능을 수행합니다.

## Dell 지원 아이콘 클릭

 아이콘을 클릭하거나 마우스 오른쪽 단추로 클릭하여 다음 작업을 수행합니다.

- 1 컴퓨터 사용 환경 검사
- 1 Dell 지원 유틸리티 설정 보기
- 1 Dell 지원 유틸리티의 도움말 파일에 액세스
- 1 자주 제기되는 질문 보기
- 1 Dell 지원 유틸리티에 대해 자세히 알아보기
- 1 Dell 지원 유틸리티 끄기

## Dell 지원 아이콘 더블 클릭

 아이콘을 더블 클릭하여 수동으로 컴퓨터 사용 환경을 검사하고 자주 제기되는 질문을 보고 Dell 지원 유틸리티의 도움말 파일에 액세스하고 Dell 지원 설정을 봅니다.

Dell 지원 유틸리티에 대한 자세한 내용을 보려면 **Dell™ 지원** 화면 상단의 물음표(?)를 클릭합니다.

---

[목차 페이지로 돌아가기](#)